

Unášače pre dopravné reťaze

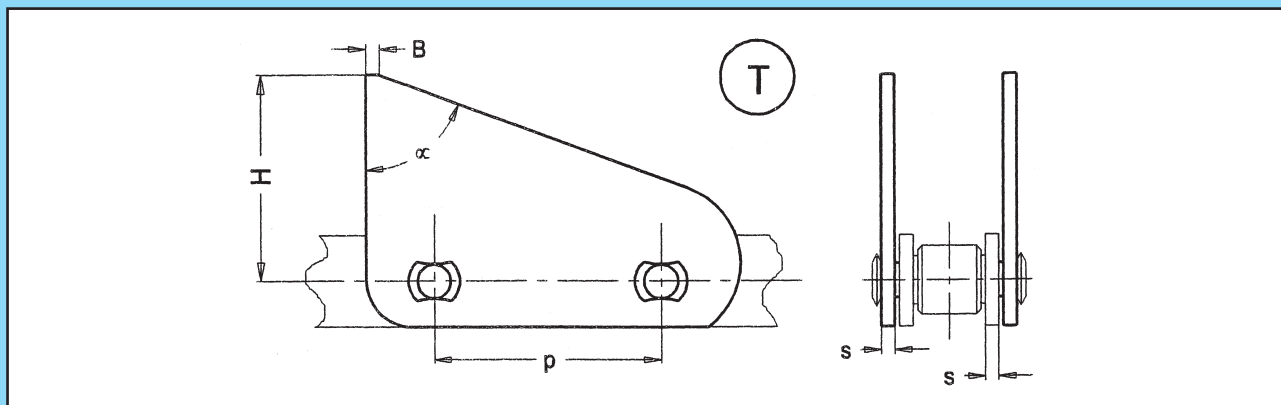
podľa továrnej normy,
tlačný typ

Befestigungsglaschen für Föfrrerketten

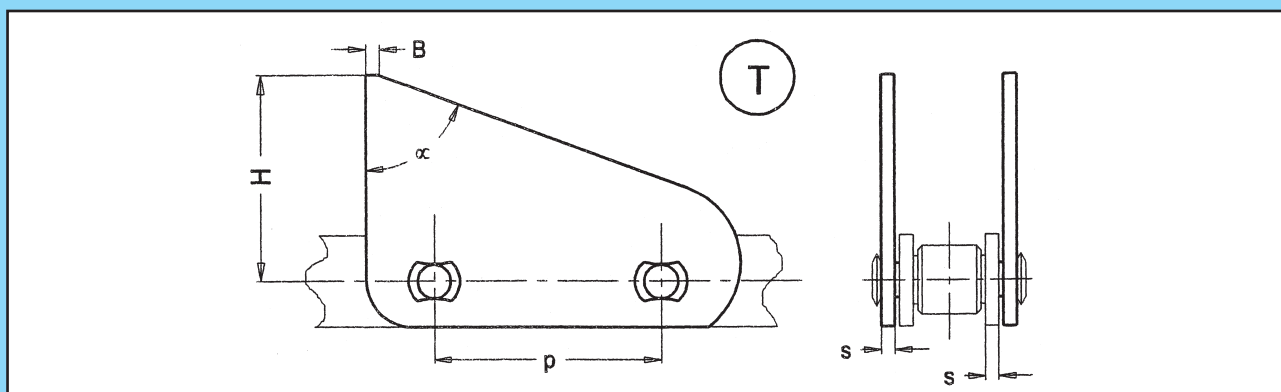
nach Werksnorm,
Gedrückte Form

Attachment úlates for conveyor chains

to works' standard,
pusch type



ISO Nr.	Obj. čís.	P mm	F _p kN, min.	B mm	H mm	α	s mm
M 56	-	80	56	4	60	73	4
M 80	-	80	80	8	80	58	6
M 80	-	100	80	4	76,5	73	5
M 80	-	125	80	5	76,5	73	5
M 112	-	100	112	6	90	70	6
FV 112	-	125	112	26	107,5	-	6
M 2402	-	160	224	40	170	-	8



ISO Nr.	P mm	F _p kN, min.	H mm	s mm
M 80	100	80	77,5	5
M 112	100	112	60	6
M 112	125	112	90	6
M 120	125	112	75	6
M 140	125	140	137,5	8
M 140	160	140	47,5	6
M 140	160	140	57,5	6
M 160	100	160	95	7
M 160	100	160	135	7
M 160	160	160	75	7

ISO Nr.	P mm	F _p kN, min.	H mm	s mm
M 160	160	160	35	7
M 160	125	160	55	7
M 180	100	180	55	10
M 180	125	180	55	8
M 180	125	180	60	10
M 180	160	180	55	8
M 180	125	180	50	8
M 224	125	224	80	8
M 315	160	315	65	10
M 315	200	315	65	10

□ = Vol'ná miera
F_p = Pevnosť pri pretrhnutí

□ = Freimaß
F_B = Bruchkraft

□ = Free dimension
F_B = Breaking load