

## Štandardné reťazové kolesá

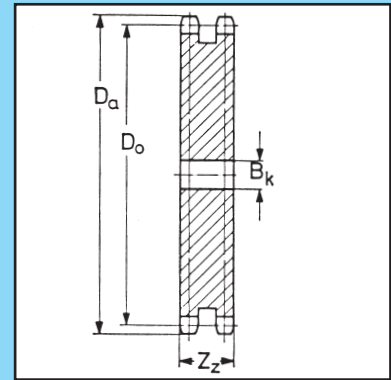
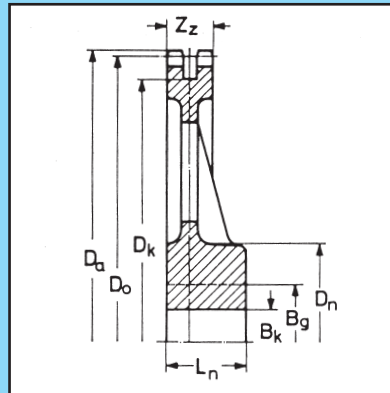
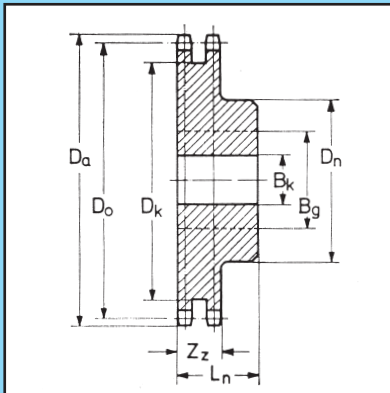
pre dvojradowé valčekové reťaze

## Standard-Kettenräder

für Zweifach-Rollenketten

## Standard Sprockets

for duplex roller chains



ISO Nr.	p mm	Art. Nr.	z	Mat.	Do mm	Da mm	Dk mm	ze mm	Bk mm	Bg* mm	Dn mm	Ln mm	q
06 B-2	9,525	89 202 013	13	**	39,80	43	28	15,4	10	15	28	28	0,13
		89 202 015	15		45,81	49	34		10	20	34	28	0,20
		89 202 017	17		51,84	55	40		10	25	40	28	0,32
		89 202 019	19		57,87	61	46		10	30	46	28	0,40
		89 202 021	21		63,91	67	52		10	32	52	28	0,50
		89 202 023	23		69,95	73	58		10	35	58	28	0,65
		89 202 025	25		76,00	80	64		10	40	64	28	0,75
		89 202 038	38	***	115,34	119	104		20	50	90	38	2,00
		89 202 057	57		172,91	177	162		20	50	90	38	2,60
		89 202 076	76		230,49	234	219		20	50	90	38	3,30
08 B-2	12,7	89 202 096	95		288,08	292	277		20	60	95	45	4,70
		89 202 114	114		345,68	349	335		20	60	95	45	5,70
		89 202 150	150		454,82	458	444		25	65	100	50	10,5
		89 262 013	13	**	53,07	58	37	21,0	15	20	37	34	0,33
		89 262 015	15		61,08	66	45		15	25	45	34	0,46
		89 262 017	17		69,12	74	53		15	32	53	34	0,70
		89 262 019	19		77,16	82	61		15	40	61	38	1,00
		89 262 021	21		85,21	90	70		15	45	70	38	1,25
		89 262 023	23		93,27	98	78		15	50	78	38	1,50
		89 262 025	25		101,33	106	86		15	55	86	38	1,80
10 B-2	15,875	89 262 038	38	***	153,79	159	139		25	60	100	45	3,30
		89 262 057	57		230,54	235	216		25	60	100	50	4,50
		89 262 076	76		307,32	312	292		25	60	100	56	6,10
		89 262 095	95		384,11	389	369		25	60	100	55	7,60
		89 262 114	114		460,91	466	446		25	60	100	60	10,5
		89 332 013	13	**	66,34	73	50	25,5	15	30	50	40	0,90
		89 332 015	15		76,36	83	60		15	40	60	40	1,30
		89 332 017	17		86,39	93	70		15	45	70	40	1,71
		89 332 019	19		96,45	104	80		15	50	80	45	2,12
		89 332 021	21		106,51	114	90		15	60	90	45	2,72
12 B-2	19,05	89 332 023	23		116,58	124	100		15	60	100	45	3,32
		89 332 025	25		126,66	134	110		15	65	110	45	3,90
		89 332 038	38	***	192,24	198	176		25	70	115	60	7,85
		89 332 057	57		288,18	295	272		25	80	130	60	10,9
		89 332 076	76		384,15	391	367		25	85	140	65	15,9
		89 332 095	95		480,14	487	463		25	90	150	65	22,2
		89 332 114	114		576,13	583	559		25	100	165	70	28,4
		89 392 013	13	**	79,60	88	59	30,3	20	40	59	45	1,15
		89 392 015	15		91,62	101	71		20	45	71	45	1,60
		89 392 017	17		103,67	113	83		20	50	83	50	2,40
16 B-2	25,4	89 392 019	19		115,74	125	95		20	60	95	50	3,05
		89 392 021	21		127,82	136	107		20	65	107	50	3,70
		89 392 023	23		139,90	148	119		20	60	119	50	4,30
		89 392 025	25		151,99	161	130		20	60	130	50	4,95
		89 392 038	38	***	230,69	240	210		30	75	120	60	7,50
		89 392 057	57		345,81	355	325		30	80	130	60	10,7
		89 392 076	76		460,98	470	440		30	85	145	65	17,0
		89 392 095	95		576,17	585	555		30	100	160	70	23,5
		89 392 114	114		691,36	700	670		45	110	170	70	29,0
		89 452 013	13	**	106,14	118	81	47,8	20	50	81	65	3,10
89 452 015	15		122,17	135	97		25	60	97	65	4,20		
89 452 017	17		138,23	151	113		25	70	110	75	6,30		
89 452 019	19		154,32	167	129		30	80	129	75	8,30		
89 452 021	21		170,42	183	145		30	95	145	75	10,4		
89 452 023	23		186,54	198	161		30	110	160	75	12,8		
89 452 025	25		202,66	215	177		30	115	175	75	15,3		
89 452 038	38	***	307,58	320	282		40	90	165	75	17,5		
89 452 057	57		461,08	473	436		45	95	170	90	31,5		
89 452 076	76		614,64	627	589		50	100	180	95	36,0		
89 452 095	95		768,22	780	740		50	110	190	110	51,0		
89 452 114	114		921,81	934	897		50	115	200	115	81,0		

\* = Rozmer Bg je približná hodnota

q = hmotnosť v kg/kus

z = počet zubov