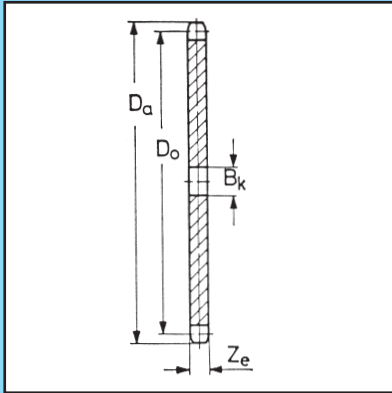


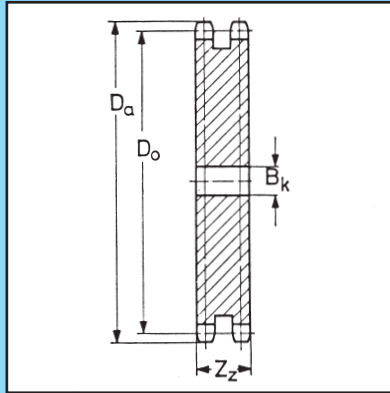
Štandardné reťazové kotúče

pre jednoradové, dvojradové
a trojradové valčekové reťaze



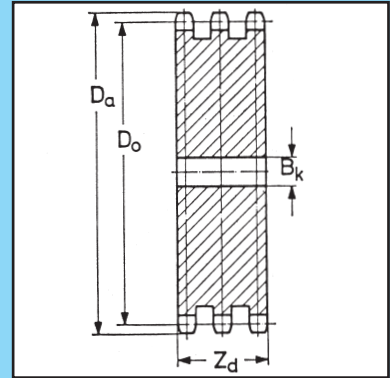
Standard-Scheibenräder

für Einfach-, Zweifach- und
Dreifach-Rollenketten



Standard Plate Wheels

for simple, duplex and triplex
roller chains



p mm	z	Do mm	Da mm	ISO Nr.	Art. Nr.	z _e mm	B _k mm	q	ISO Nr.	Art. Nr.	z _z mm	B _k mm	q	ISO Nr.	Art. Nr.	z _d mm	B _k mm	q
9,525	8	28,0	30,0	06B-1	124 201 08	5,2	6	0,01	06B-2	124 202 08	15,4	8	0,02	06B-3	124 203 08	25,7	8	0,06
	9	27,85	31,0		124 201 09		8	0,01		124 202 09		8	0,03		124 203 09		8	0,07
	10	30,82	34,0		124 201 10		8	0,02		124 202 10		8	0,04		124 203 10		10	0,08
	11	33,81	37,0		124 201 11		8	0,02		124 202 11		10	0,06		124 203 11		12	0,10
	12	36,80	40,0		124 201 12		8	0,03		124 202 12		10	0,08		124 203 12		12	0,15
	13	39,80	43,0		124 201 13		8	0,04		124 202 13		10	0,10		124 203 13		12	0,20
	14	42,81	46,0		124 201 14		8	0,04		124 202 14		10	0,12		124 203 14		12	0,26
	15	45,81	49,0		124 201 15		8	0,05		124 202 15		10	0,14		124 203 15		12	0,30
	16	48,82	52,0		124 201 16		10	0,06		124 202 16		12	0,16		124 203 16		12	0,31
	17	51,84	55,0		124 201 17		10	0,07		124 202 17		12	0,18		124 203 17		12	0,33
	18	54,85	58,0		124 201 18		10	0,08		124 202 18		12	0,20		124 203 18		12	0,35
	19	57,87	61,0		124 201 19		10	0,09		124 202 19		12	0,24		124 203 19		12	0,39
	20	60,89	65,0		124 201 20		10	0,10		124 202 20		12	0,26		124 203 20		12	0,44
	21	63,91	67,0		124 201 21		12	0,11		124 202 21		12	0,30		124 203 21		16	0,50
	22	66,93	70,0		124 201 22		12	0,12		124 202 22		12	0,33		124 203 22		16	0,53
	23	69,95	73,0		124 201 23		12	0,14		124 202 23		12	0,36		124 203 23		16	0,58
	24	72,97	76,0		124 201 24		12	0,15		124 202 24		12	0,40		124 203 24		16	0,65
	25	76,00	80,0		124 201 25		12	0,16		124 202 25		12	0,44		124 203 25		16	0,72
	26	79,02	83,0		124 201 26		12	0,18		124 202 26		16	0,48		124 203 26		16	0,78
	27	82,05	86,0		124 201 27		12	0,19		124 202 27		16	0,53		124 203 27		16	0,84
	28	85,07	89,5		124 201 28		12	0,20		124 202 28		16	0,57		124 203 28		16	0,93
	29	88,10	92,5		124 201 29		12	0,22		124 202 29		16	0,66		124 203 29		16	1,02
	30	91,12	95,0		124 201 30		12	0,24		124 202 30		16	0,68		124 203 30		16	1,13
	38	115,34	119,0		124 201 38		16	0,38		124 202 38		16	1,10		124 203 38		20	1,80
	45	136,55	141,0		124 201 45		16	0,53		124 202 45		20	1,62		124 203 45		20	2,60
	57	172,91	177,0		124 201 57		20	0,88		124 202 57		20	2,60		124 203 57		25	4,34
	76	230,49	234,0		124 201 76		25	1,56		124 202 76		25	4,59		124 203 76		25	7,60
	95	288,08	292,0		124 201 95		25	2,30		124 202 95		25	7,43		124 203 95		25	12,0
	114	345,68	349,0		124 201 98		25	3,50		124 202 98		25	10,9		124 203 98		25	14,2
12,7	8	33,19	37,0	08B-1	124 261 08	7,1	8	0,03	08B-2	124 262 08	21,0	10	0,08	B-3	124 263 08	34,9	10	0,08
	9	37,13	41,0		124 261 09		8	0,04		124 262 09		10	0,08		124 263 09		10	0,11
	10	41,10	45,0		124 261 10		8	0,05		124 262 10		10	0,11		124 263 10		10	0,16
	11	45,08	49,0		124 261 11		10	0,06		124 262 11		10	0,16		124 263 11		12	0,21
	12	49,07	53,0		124 261 12		10	0,08		124 262 12		10	0,20		124 263 12		12	0,30
	13	53,07	58,0		124 261 13		10	0,09		124 262 13		10	0,26		124 263 13		12	0,37
	14	57,07	62,0		124 261 14		10	0,10		124 262 14		10	0,30		124 263 14		12	0,44
	15	61,08	66,0		124 261 15		10	0,12		124 262 15		10	0,35		124 263 15		12	0,52
	16	65,10	70,0		124 261 16		10	0,14		124 262 16		12	0,41		124 263 16		16	0,66
	17	69,12	74,0		124 261 17		10	0,17		124 262 17		12	0,45		124 263 17		16	0,80
	18	73,14	78,0		124 261 18		10	0,19		124 262 18		12	0,51		124 263 18		16	0,87
	19	77,16	82,0		124 261 19		10	0,21		124 262 19		12	0,58		124 263 19		16	0,96
	20	81,18	86,0		124 261 20		10	0,24		124 262 20		12	0,65		124 263 20		16	1,13
	21	85,21	90,0		124 261 21		12	0,27		124 262 21		16	0,72		124 263 21		16	1,20
	22	89,24	94,0		124 261 22		12	0,29		124 262 22		16	0,82		124 263 22		16	1,30
	23	93,27	98,0		124 261 23		12	0,32		124 262 23		16	0,90		124 263 23		16	1,52
	24	97,30	102,0		124 261 24		12	0,35		124 262 24		16	0,97		124 263 24		16	1,65
	25	101,33	106,0		124 261 25		12	0,38		124 262 25		16	1,07		124 263 25		16	1,83
	26	105,36	110,0		124 261 26		16	0,41		124 262 26		16	1,15		124 263 26		16	2,00
	27	109,40	113,0		124 261 27		16	0,44		124 262 27		16	1,26		124 263 27		16	2,16
	28	113,43	119,0		124 261 28		16	0,48		124 262 28		16	1,37		124 263 28		16	2,34
	29	117,46	123,0		124 261 29		16	0,53		124 262 29		16	1,48		124 263 29		16	2,50
	30	121,50	126,0		124 261 30		16	0,55		124 262 30		16	1,59		124 263 30		16	2,66
	38	163,79	159,0		124 261 38		16	0,90		124 262 38		20	2,68		124 263 38		20	4,65
	45	182,06	187,0		124 261 45		20	1,26		124 262 45		20	3,80		124 263 45		25	6,40
	57	230,54	235,0		124 261 57		20	2,10		124 262 57		25	6,13		124 263 57		25	10,3
	76	307,32	312,0		124 261 76		25	3,73		124 262 76		25	11,3		124 263 76		25	18,5
	95	384,11	388,0		124 261 95		25	5,70		124 262 95		25	17,9		124 263 95		25	28,9
	114	460,91	466,0		124 261 98		25	9,50		124 262 98		25	25,9		124 263 98		25	35,7

q = hmotnosť v kg/kus

z = počet zubov

pevnosť materiálu: 500 N/mm²