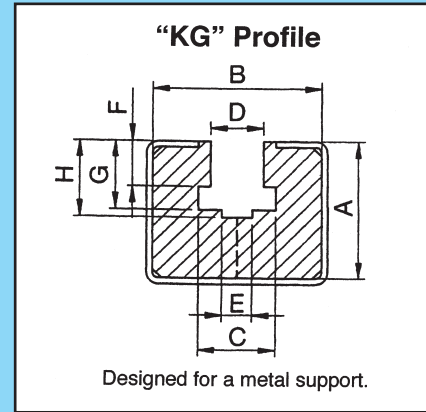


Polyetylénové klzné vedenie

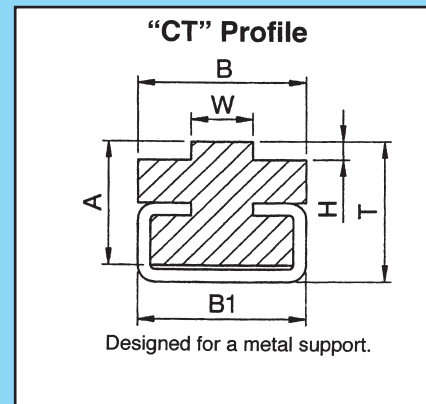
Polyäthylene Kettenführungen

Polyethylene chain guide rails

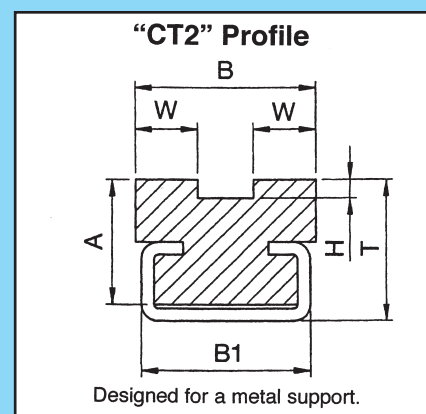
„KG“ profil AxB	Rozmery	ISO Nr.	Materiál	H mm	D mm	E mm	F mm	G mm	C mm	Q kg/m	
GC-KG-08	22,5x27	1/2"x5/16"	08 B-1	C10	13	8,7	5	7,4	11,5	12,8	1,295
GC-KG-10	22,5x27	5/8"x3/8"	10 B-1	C10	14,9	10,7	6	9,3	13,5	15,4	1,285
GC-KG-12	22,5x27	3/4"x7/16"	12 B-1	C10	17,5	12,3	7	11,3	15,9	16,9	1,275



„CT“ profil AxB	Rozmery	ISO Nr.	Materiál	H mm	T mm	W mm	B ₁ mm	Q kg/m	
GC-CT-08	15x20	1/2"x5/16"	08 B-1	C3	2,2	17	7,4	20	0,820
GC-CT-10	15x20	5/8"x3/8"	10 B-1	C3	2,6	17	9,2	20	0,830
GC-CT-12	15x20	3/4"x7/16"	12 B-1	C3	2,4	17	11,3	20	0,840
GC-CT-16	15x28	1"17,02 mm	16 B-1	C3	3,5	18	16,5	28	1,240



„CT2“ profil AxB	Rozmery	ISO Nr.	Materiál	H mm	T mm	W mm	B ₂ mm	Q kg/m	
GC-CT2-06	15x15,7	3/8"x7/32"	06 B-2	C3	1,5	17	5,4	20	0,740
GC-CT2-08	15x21,4	1/2"x5/16"	08 B-2	C3	2,2	17	7,4	20	0,840
GC-CT2-10	15x25,9	5/8"x3/8"	10 B-2	C3	2,6	19	9,2	28	0,850
GC-CT2-12	15x30,7	3/4"x7/16"	12 B-2	C3	2,4	19	11,3	28	1,250
GC-CT2-16	20x48,3	1"17,02 mm	16 B-2	C3	3,5	27	16,5	38	2,150



Metal supports AxB	Standard length m.	A mm	B mm	D mm	S mm	Q kg/m	
C5	10x20	2	10	20	10	1,5	0,480
C5	12x28	2	12	28	14	2	0,850
C9	18x38	2	18	38	22	2,5	1,500
C10	24x30	2	24	30	20	1,5	0,950

