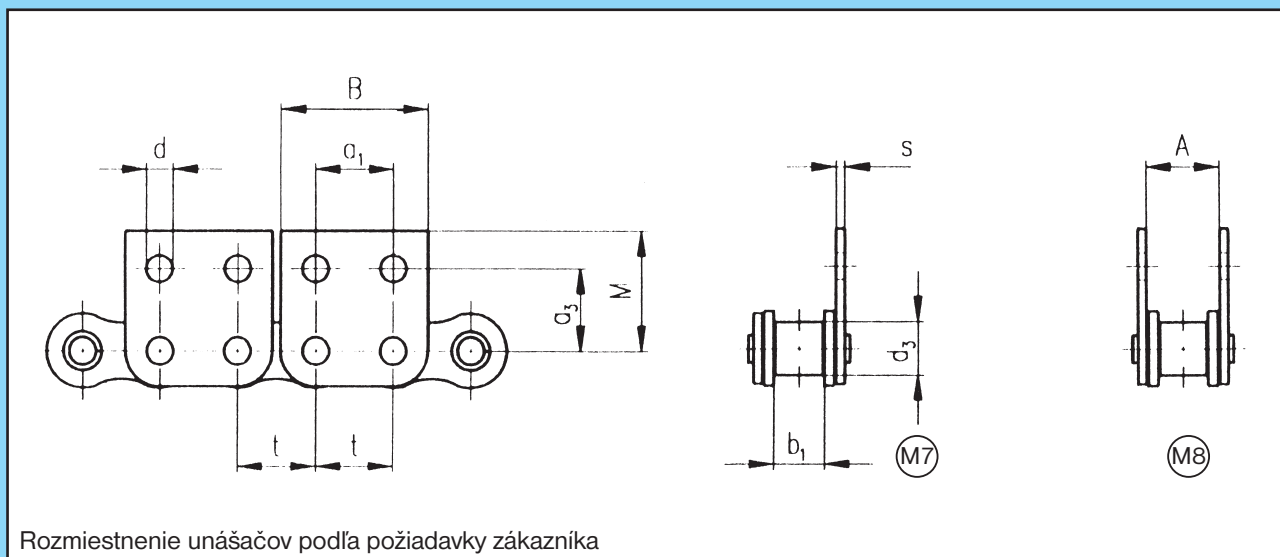


Valčkové reťaze s unášacími dosťičkami

Rollenketten mit mitnehm. Laschen

Roller chains with carrier plates



**Valčkové reťaze s unášacími dosťičkami podľa normy ČZ.
Roller chains with carrier plates according to the standard ČZ.
Rollenketten mit mitnehm. Laschen nach ČZ Norm.**

Označenie ČZ	Označenie obchodné	Rozostup	Vnútorná šírka	Priemer valčeka	Rozmer	Rozmer	Rozmer	Priemer unášacieho otvoru	Rozmer	Hrúbka unášacej dosťičky	Rozostup unášacích otvorov	Pevnosť pri pretrhnutí		Hmotnosť reťaze
												F_B podľa ČSN N	F_B podľa ČZ N	
086-M7	1/2" x 5,2	12,7	5,21	8,51	24	19	-	4,3	13	1,4	12,7	17 800	18 690	0,76
08 B-M7	1/2" x 5/16"	12,7	7,75	8,51	24	19	-	4,3	13	1,4	12,7	17 800	18 690	0,84
10 B-M7	5/8" x 3/8"	15,875	9,65	10,16	28,7	24,25	-	5,3	16,25	1,5	15,87	22 200	23 310	1,1
12 B-M7	3/4" x 29/64"	19,05	11,68	12,07	34,15	30	-	6,4	21	1,8	19,05	28 900	30 345	1,3
086-M8	1/2" x 5,2	12,7	5,21	8,51	24	19	9,0	4,3	13	1,4	12,7	17 800	18 690	0,91
08 B-M8	1/2" x 5/16"	12,7	7,75	8,51	24	19	11,50	4,3	13	1,4	12,7	17 800	18 690	0,99
10 B-M8	5/8" x 3/8"	15,875	9,65	10,16	28,7	24,25	13,50	5,3	16,25	1,5	15,87	22 200	23 310	1,3
12 B-M8	3/4" x 29/64"	19,05	11,68	12,07	34,15	30	15,80	6,4	21	1,8	19,05	28 900	30 345	1,9