

Jednoradové valčkové reťaze

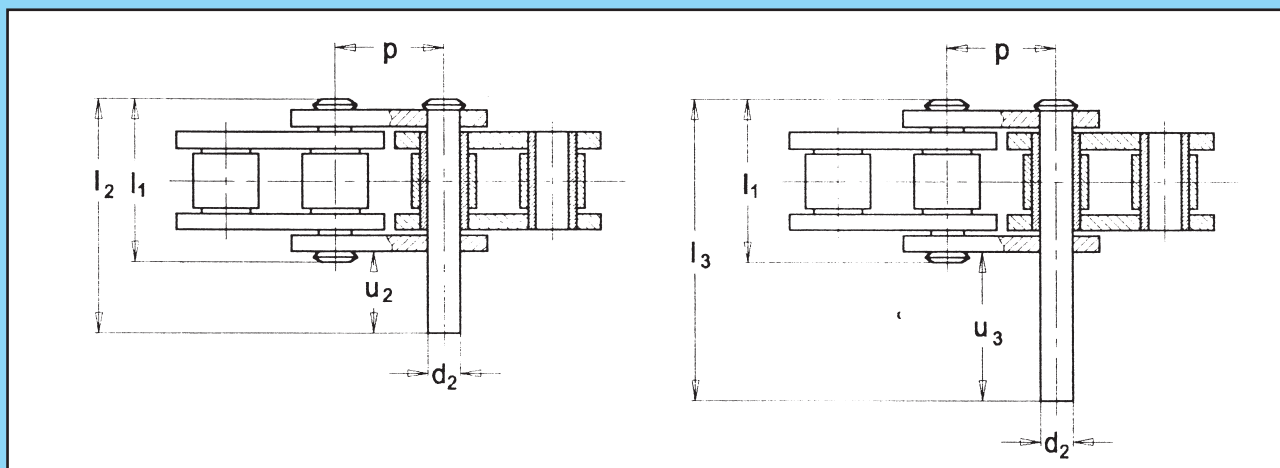
podľa DIN 8187 (Európske)
predĺžené čapy

Einfach Rollenketten

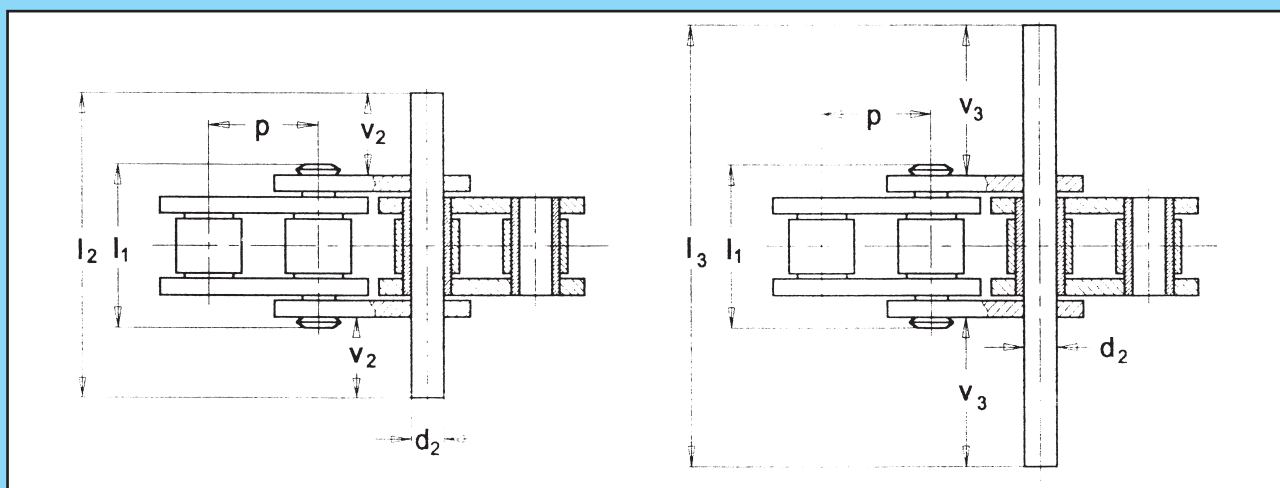
nach DIN 8187 (Europäische Bauart)
mit verlängerten Bolzen

Simple roller chains

to DIN 8187 (European series)
with extended pins



ISO Nr.	p mm	d_2 mm h9	l_1 mm max.	l_2 mm max.	l_3 mm max.	u_2 mm max.	u_3 mm
16B-1	25,40	8,28	36,1	68	99,9	34,5	66,4
20B-1	31,75	10,19	43,2	79	116,0	39,4	76,4
24B-1	38,10	14,63	53,4	101	150,0	50,4	99,4



ISO Nr.	p mm	d_2 mm h9	l_1 mm max.	l_2 mm max.	l_3 mm max.	v_2 mm max.	v_3 mm
16B-1	25,40	8,28	36,1	68	99,9	18,0	34,0
20B-1	31,75	10,19	43,2	79	116,0	20,6	39,1
24B-1	38,10	14,63	53,4	101	150,0	26,2	50,7