

Dopravníkové reťaze s pojazďovými kladkami

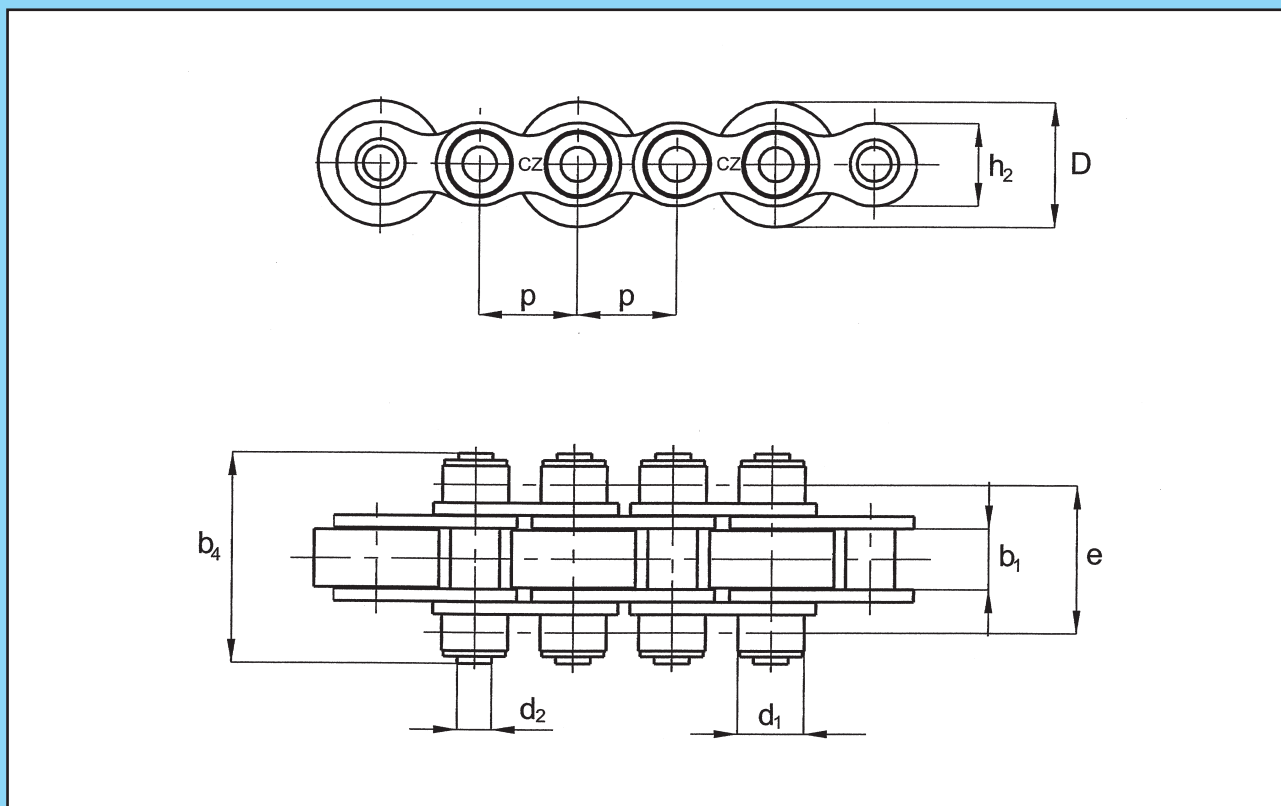
Typ A
Akumulačná reťaz

Stauförderketten

Typ A

Accumulation roller chains

Typ A



Označenie ČZ	Rozmer	Rozostup	Vnútorňa šírka	Priemer valčeka	Priemer čapu	Dĺžka čapu	Dĺžka čapu spojky	Šírka vnútornej dosičky	Osová vzdialenosť	Priemer pojazďovej kladky	Materiál pojazďovej kladky	Pevnosť pri pretrhnutí
		p mm	b_1 min mm	d_1 max mm	d_2 max mm	b_4 max mm	b_2 max mm	h_2 max mm	e mm	D mm		F_B N
08 B	-	12,7	7,75	8,51	4,45	27,00	-	11,80	19,50	16,00	ocel'	18 690
08B	-	12,7	7,75	8,51	4,45	27,00	-	11,80	19,50	16,00	plast	18 690
08B	-	12,7	7,75	8,51	4,45	27,00	-	11,80	19,50	16,00	ocel'	18 690
08B	-	12,7	7,75	8,51	4,45	27,00	-	11,80	19,50	16,00	plast	18 690