

Dopravné reťaze Typ KU 45 A,B

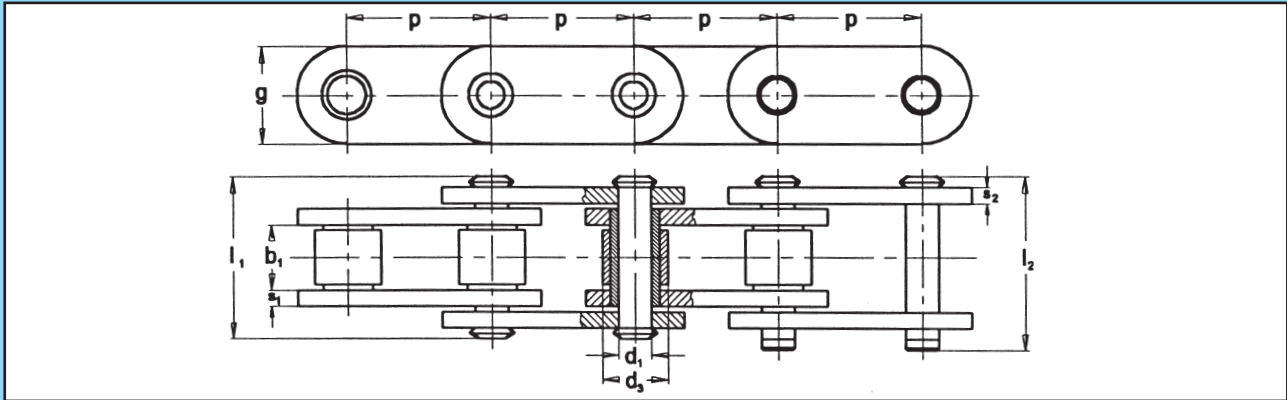
Neštandardné s unášačmi
podľa továrnej normy
rozteč 45 mm

Förderketten Typ KU 45 A,B

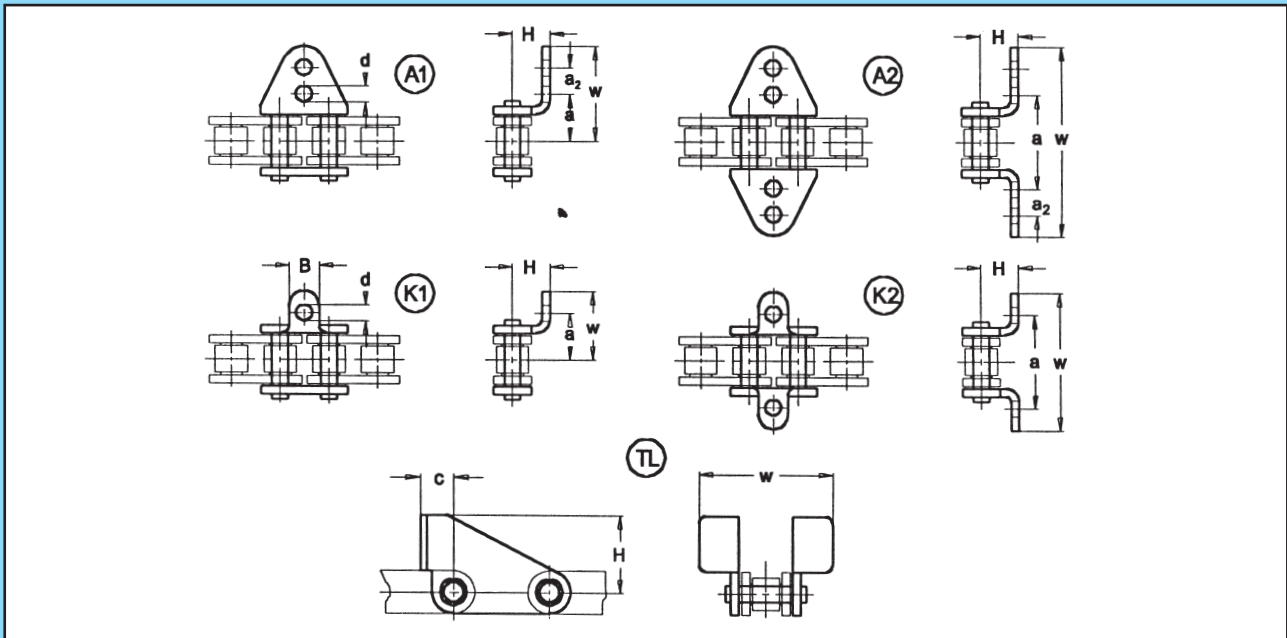
mit Befestigungslaschen
nach Werksnorm
Teilung 45 mm

Conveyor chains Type KU 45 A,B

with attachments to works'
standard pitch
45 mm



Typ	Tov. oz.	p mm	b ₁ mm min.	d ₁ mm h9	d ₃ mm h10	l ₁ mm	l ₂ mm	g mm	s mm	F _B kN min.	Q kg/m
KU 45 A	318 651 045 101	45	12	7	25	25	30	20	2	20	1,9
KU 45 B	318 651 045 102	45	12	7	25	29	34	20	3	30	2,4



Pre typ KU 45A, Für Typ KU 45A, For type KU 45A

Typ	d mm	B mm	H mm	a mm	a ₂ mm	w mm
A1	7	-	25,0	25,5	25	66,5
A2	7	-	25,0	51,0	25	133,0
K1	7	25	17,5	22,5	-	34,5
K2	7	25	17,5	45,0	-	69,0
TL	-	-	68,0	-	-	200,0

Pre typ KU 45B, Für Typ KU 45B, For type KU 45B

Typ	d mm	B mm	H mm	a mm	a ₂ mm	w mm
A1	7	-	25	26,5	25	67
A2	7	-	25	26,5	25	134
K1	7	25	15	23,5	-	38
K2	7	25	15	47,0	-	76
TL	-	-	68	-	-	200

F_B = Pevnosť pri pretrhnutí
Q = Hmotnosť reťaze

F_B = Bruchkraft
Q = Kettengewicht

F_B = Breaking load
Q = Chain weight