

Valčekové reťaze

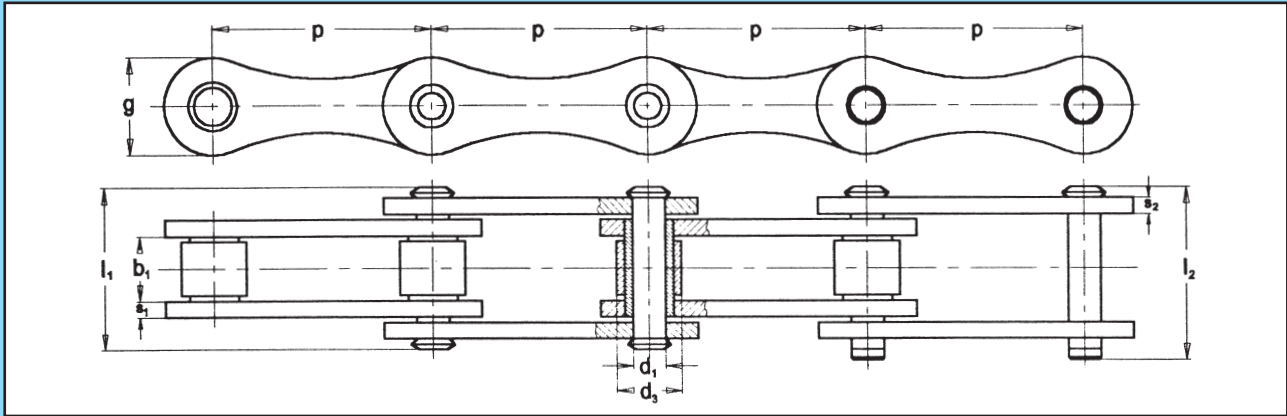
neštandardné s unášačmi
podľa továrenskej normy

Rollenketten

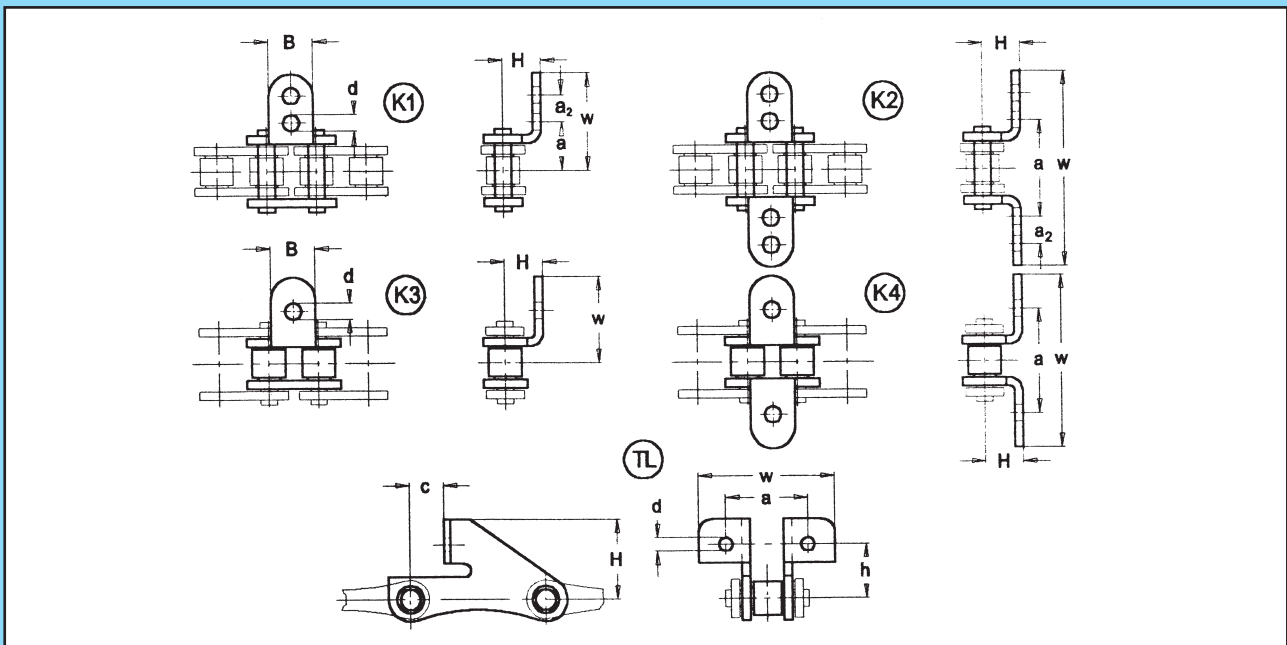
mit Befestigungslaschen
nach Werksnorm

Roller chains

with attachments
to works' standard



Tov. oz.	Obj. čís.	p mm	b_1 mm min.	d_1 mm h9	d_3 mm h10	l_1 mm	l_2 mm	g mm	s_1 mm	s_2 mm	F_B kN min.	Q kg/m
V9	318 161 090 000	38,1	21	9	16,0	38	43	21	3	3	40	1,9
T-38,1 L	318 651 038 101	38,1	21	9	25,4	38	43	21	3	3	40	3,3



Typ	p mm	B mm	H mm	h mm	a mm	a_2 mm	w mm	c mm
K1	8,4	25	18	-	30	20	62	-
K2	8,4	25	18	-	60	20	124	-
K3	6,5	17	15	-	26	-	35	-
K4	6,5	17	15	-	52	-	70	-
TL	6,5	-	34	25,2	51	-	70	8,1

F_B = Pevnosť pri pretrhnutí
 Q = Hmotnosť reťaze

F_B = Bruchkraft
 Q = Kettengewicht

F_B = Breaking load
 Q = Chain weight