

Pomalobežné puzdrové reťaze

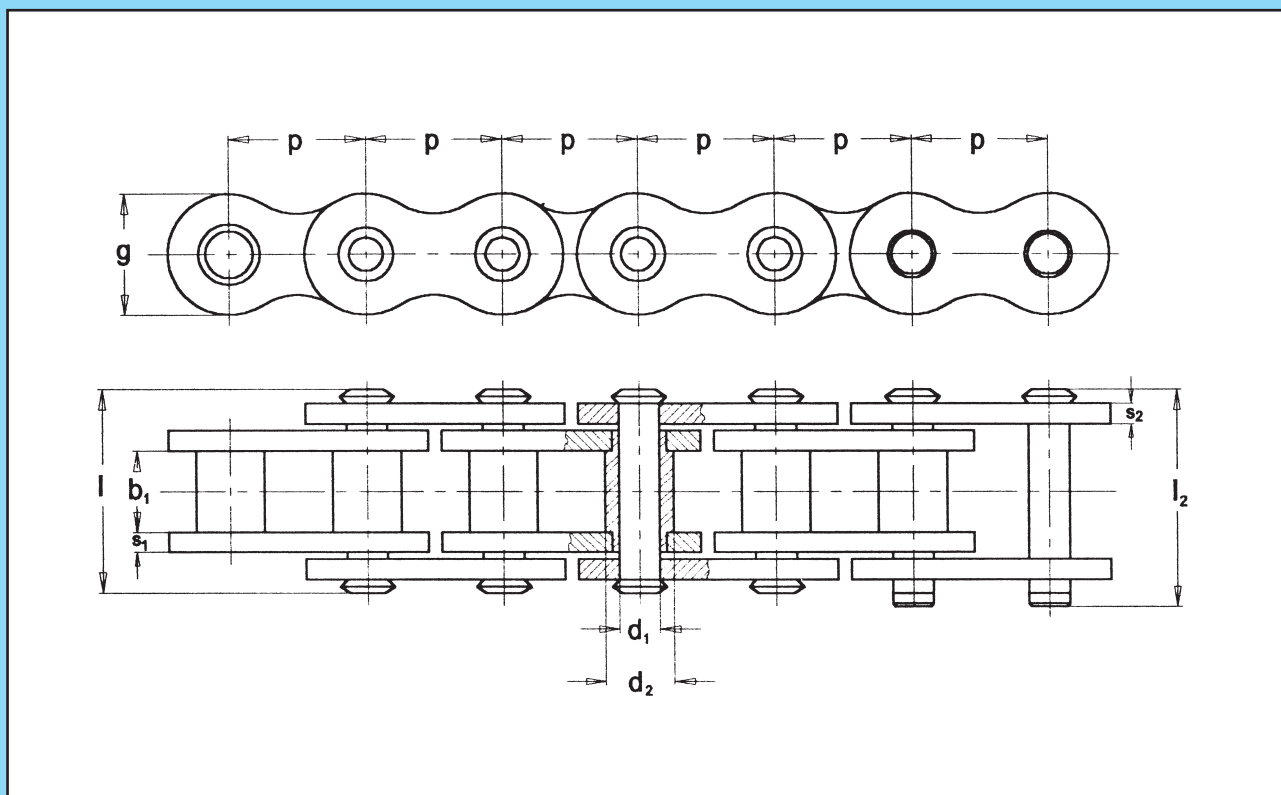
podľa DIN 8164
ČSN 02 3329

Langsamläufige Buchsenketten

nach DIN 8164

Low-speed bush chains

to DIN 8164



ISO Nr.	Obj. čís.	p mm	b_1 mm min.	d_1 mm max.	d_2 mm h11	l_1 mm	l_2 mm	g mm	s_1 mm	s_2 mm	f mm ²	F_B kN min.	Q kg/m
TM 15	318 321 150 000	15	14	6,00	9	25,3	30	14	2,0	2,0	111	12,5	1,20
TM 20	318 321 200 000	20	16	7,95	12	34	38	20	3,0	2,5	170	25,0	2,14
TM 25	318 321 250 000	25	18	9,95	15	36	40	28	3,0	3,0	230	31,5	2,78
TM 30	318 321 300 000	30	20	10,95	17	44	48	29	4,0	3,5	300	40,0	4,00
TM 35	318 321 350 000	35	22	11,95	18	47	51	32	4,0	3,5	350	50,0	4,30
TM 40	318 321 400 000	40	25	13,91	20	55	59	36	4,5	4,0	480	63,0	5,52
TM 45	318 321 450 000	45	30	16,91	23	64	68	38	6,0	4,5	700	80,0	6,90
TM 50	318 321 500 000	50	35	17,91	26	68	72	40	6,0	4,5	840	100,0	7,50
TM 55	318 321 500 000	55	45	20,00	30	85,5	99	49	8,0	8,0	1260	125,0	13,60
TM 60	318 321 600 000	60	50	22,00	32	96	104	55	8,0	8,0	1496	160,0	14,90
TM 65	318 321 650 000	65	55	26,00	36	97,5	113	61	8,0	8,0	1898	200,0	18,90
TM 70	318 321 700 000	70	65	30,00	42	117	130	67	10,0	10,0	2610	250,0	24,70
TM 80	318 321 800 000	80	70	32,00	44	130	148	75	12,0	12,0	3072	315,0	31,00
TM 90	318 321 900 000	90	80	36,00	50	140	160	85	12,0	12,0	3816	400,0	41,80
TM 100	318 321 000 000	100	90	42,00	56	152	169	95	12,0	12,0	4872	500,0	48,40

f = Plocha kĺbu
 F_B = Pevnosť pri pretrhnutí
 Q = Hmotnosť reťaze

f = Gelenkfläche
 F_B = Bruchkraft
 Q = Kettengewicht

f = Bearing area
 F_B = Breaking load
 Q = Chain weight