

Gallové reťaze

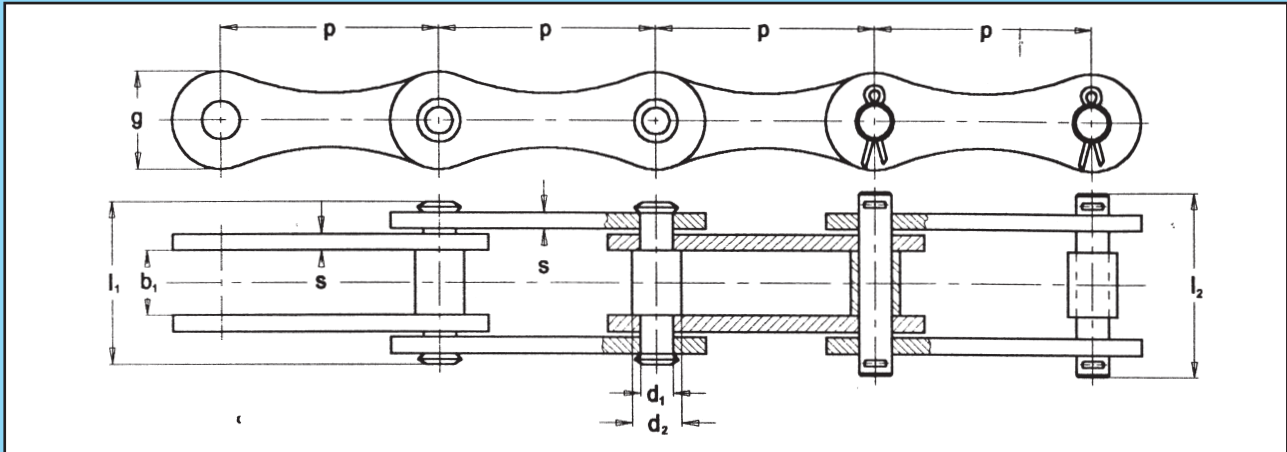
Lahké prevedenie
podľa továrenskej normy

Galketten

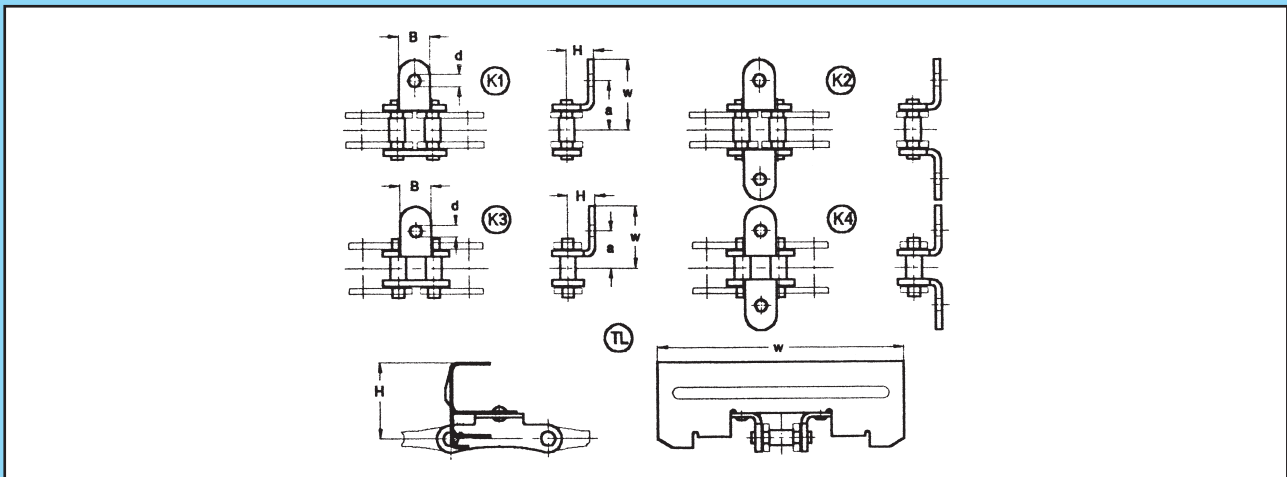
Leichte Ausführung
nach Werksnorm

Galle chains

Light execution
to works' standard



Tov. oz.	Obj. čís.	p mm	b_1 mm min.	d_1 mm	d_2 mm	l_1 mm	l_2 mm	g mm	s mm	f mm ²	F_B kN min.	Q kg/m
DGL 60	318 651 060 001	60	22	10	12	44,4	50,0	28	4	160	48	2,4
DGL 60 ZP	318 651 060 004	60	22	10	12	51,0	58,2	28	6	160	60	3,4
DGL 70	318 431 070 000	70	25	12	14	57,0	63,0	35	6	288	60	4,6
DGL 80	318 431 080 000	80	30	14	17	62,0	70,0	38	6	336	90	4,9



Unášače len pre
typ DGL 60

Befestigungslaschen nur für
Typ DGL 60

Attachments for
type DGL 60, only

Typ	d mm	B mm	H mm	a mm	w mm
K1	8,4	35	19	41,2	57
K2	8,4	35	19	41,2	57
K3	8,4	35	19	41,2	57
K4	8,4	35	19	41,2	57
TL	-	-	70	-	320

f = Plocha kĺbu
 F_B = Pevnosť pri pretrhnutí
 Q = Hmotnosť reťaze

f = Gelenkfläche
 F_B = Bruchkraft
 Q = Kettengewicht

f = Bearing area
 F_B = Breaking load
 Q = Chain weight