

Dopravné reťaze

podľa DIN 8167
ISO 1977
ČSN 26 0401

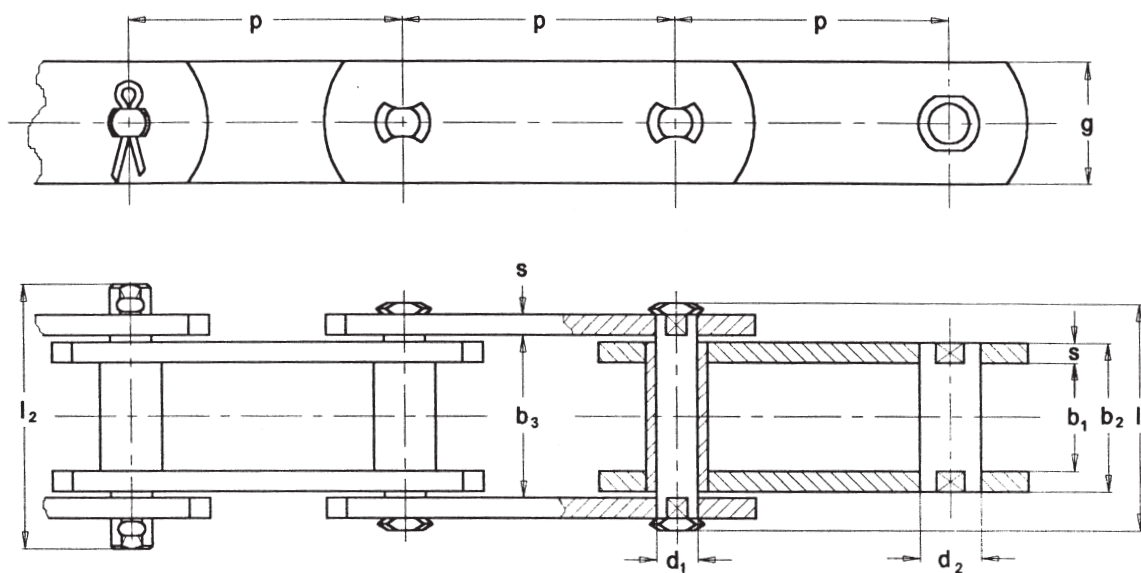
Förderketten

nach DIN 8167
ISO 1977

Conveyor chains

to DIN 8167
ISO 1977

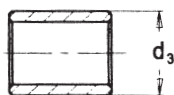
zobrazenie: typ *B* - bez kladiek



Kladky

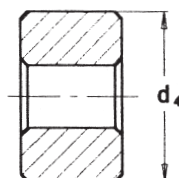
Rollen

Rolles



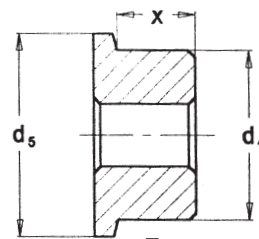
Typ C

Malá kladka
Schonrolle
Small roller



Typ P

Velká kladka
Laufrolle
Plain roller



Typ F

Kladka s nákolkom
Bundlaufrolle
Flanged roller

ISO Nr.	<i>p</i> mm								<i>b</i> ₁ mm min.	<i>b</i> ₂ mm max.	<i>b</i> ₃ mm min.	<i>d</i> ₁ mm max.	<i>d</i> ₂ mm B	<i>d</i> ₃ mm S	<i>d</i> ₄ mm P	<i>d</i> ₅ mm F	<i>x</i> mm	<i>l</i> ₁ mm	<i>l</i> ₂ mm	<i>g</i> mm	<i>s</i> mm	<i>f</i> mm ²	<i>F</i> _B kN min.
*M 20	40	50	63	80	100	125	160	16	22	22,2	6,0	9,0	12,5	25	30	11,5	33	37	18	3,0	132	20	
*M 28	50	63	80	100	125	160	200	18	25	25,2	7,0	10,0	15,0	30	36	13,0	36	40	20	3,0	175	28	
*M 40	63	80	100	125	160	200	250	20	28	28,3	8,5	12,5	18,0	36	42	14	41	45	25	3,5	238	40	
M 56	63	80	100	125	160	200	250	24	33	33,3	10	15,0	21,0	42	50	17,5	48	54	30	4,0	330	56	
M 80	80	100	125	160	200	250	315	28	39	39,4	12,0	18,0	25,0	50	60	20,5	55	64	35	5,0	468	80	
M 112	80	100	125	160	200	250	315	32	45	45,5	15,0	21,0	30,0	60	70	23,0	65	73	40	6,0	675	112	
M 160	100	125	160	200	250	315	400	37	52	52,5	18,0	25,0	36,0	70	85	26,5	75	85	50	7,0	936	160	
M 224	125	160	200	250	315	400	500	43	60	60,6	21,0	30,0	42,0	85	100	31,0	85	97	60	8,0	1260	224	
M 315	160	200	250	315	400	500	630	48	70	70,7	25,0	36,0	50,0	100	120	34,0	100	114	70	10,0	1750	315	

* = Čapy a puzdra nie sú ploškované

f = Plocha kĺbu

*F*_B = Pevnosť pri pretrhnutí

Q = Hmotnosť reťaze

* = Bolzen und Buchsen ohne Verdrehungsschutz

f = Gelenkfläche

*F*_B = Bruchkraft

Q = Kettengewicht

* = Pins and bushings not flatted

f = Bearing area

*F*_B = Breaking load

Q = Chain weight