

Dopravné reťaze

s nosnými doskami
podľa DIN 8167
ISO 1977
ČSN 26 0401

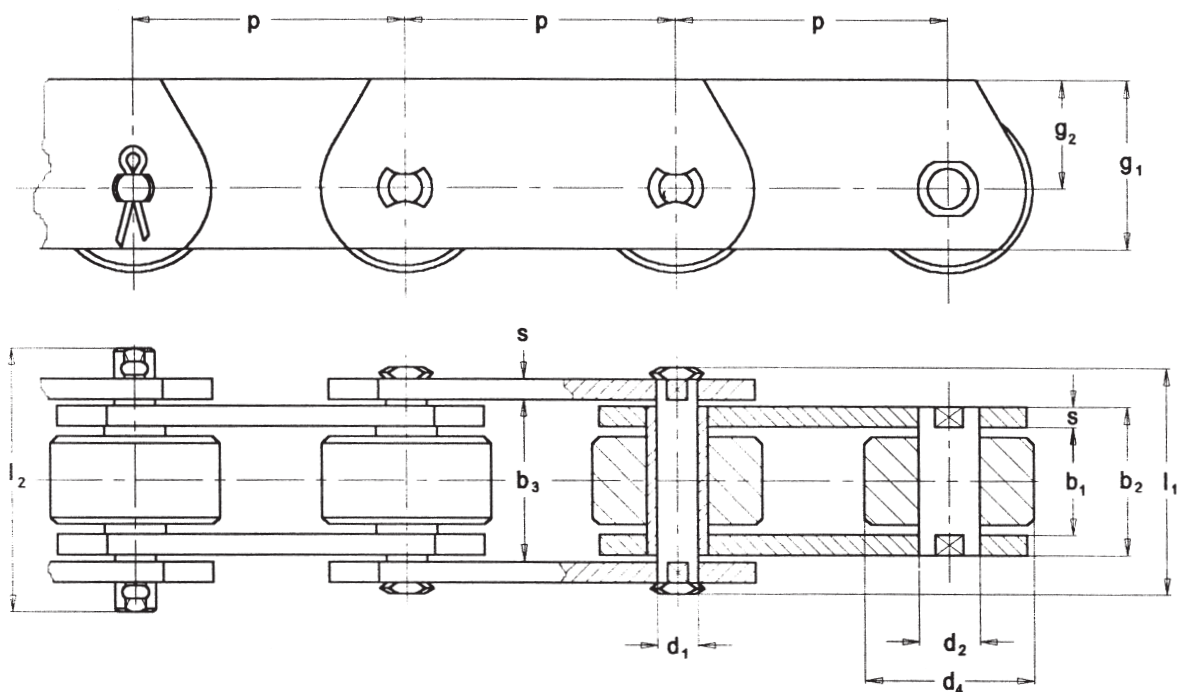
Förderketten

Traglaschenketten
nach DIN 8167
ISO 1977

Conveyor chains

Deep link chains
to DIN 8167
ISO 1977

zobrazenie: typ *P* - veľká kladka



ISO Nr.	<i>p</i> mm							<i>b</i> ₁ mm min.	<i>b</i> ₂ mm max.	<i>b</i> ₃ mm min.	<i>d</i> ₁ mm max.	<i>d</i> ₂ mm	<i>d</i> ₄ mm P	<i>g</i> ₁ mm	<i>g</i> ₂ mm	<i>s</i> mm	<i>l</i> ₁ mm	<i>l</i> ₂ mm	<i>f</i> mm ²	<i>F</i> _B kN min.
* <i>MT 20</i>	40	50	63	80	100	125	160	16	22	22,2	6,0	9,0	25	25	16,0	3,0	33	37	132	20
* <i>MT 28</i>	50	63	80	100	125	160	200	18	25	25,2	7,0	10,0	30	30	20,0	3,0	36	40	175	28
* <i>MT 40</i>	63	80	100	125	160	200	250	20	28	28,3	8,5	12,5	36	35	22,5	3,5	41	45	238	40
<i>MT 56</i>	63	80	100	125	160	200	250	24	33	33,3	10,0	15,0	42	45	30,0	4,0	48	54	330	56
<i>MT 80</i>	80	100	125	160	200	250	315	28	39	39,4	12,0	18,0	50	50	32,5	5,0	55	64	468	80
<i>MT 112</i>	80	100	125	160	200	250	315	32	45	45,5	15,0	21,0	60	60	40,0	6,0	65	73	675	112
<i>MT 160</i>	100	125	160	200	250	315	-	37	52	52,5	18,0	25,0	70	70	45,0	7,0	75	85	936	160
<i>MT 224</i>	125	160	200	250	315	400	-	43	60	60,6	21,0	30,0	85	90	60,0	8,0	85	97	1260	224
<i>MT 315</i>	160	200	250	315	400	-	-	48	70	70,7	25,0	36,0	100	100	65,0	10,0	100	114	1750	315

* = Čapy a puzdra nie sú ploškované

f = Plocha kĺbu

*F*_B = Pevnosť pri pretrhnutí

Q = Hmotnosť reťaze

* = Bolzen und Buchsen ohne Verdrehungsschutz

f = Gelenkfläche

*F*_B = Bruchkraft

Q = Kettengewicht

* = Pins and bushings not flatted

f = Bearing area

*F*_B = Breaking load

Q = Chain weight