

Dopravné reťaze

Redlerové dopravné reťaze
podľa DIN 8167
ISO 1977

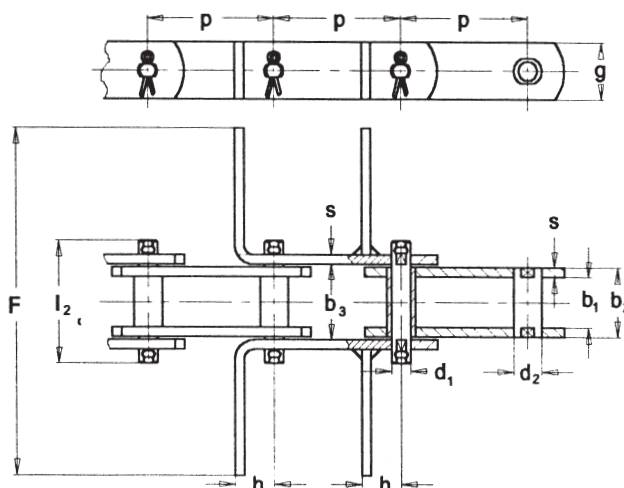
Förderketten

Redlerketten
nach DIN 8167
ISO 1977

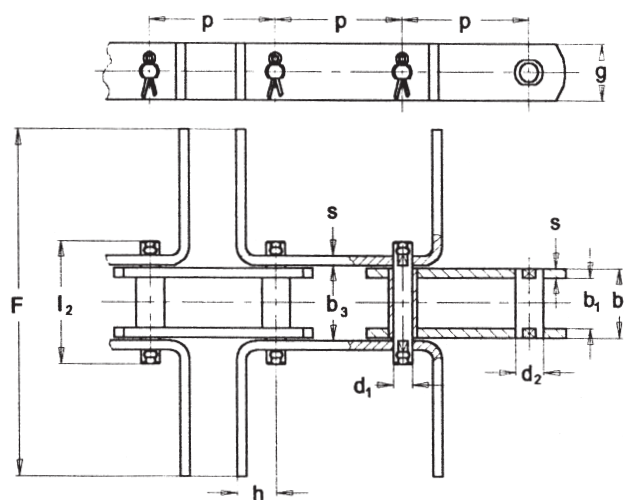
Conveyor chains

Redler chains
to DIN 8167
ISO 1977

Typ - C



Typ - D



Rozmiestnenie unášačov podľa požiadavky zákazníka

ISO Nr.	Typ	p mm							b ₁ mm min.	b ₂ mm max.	b ₃ mm min.	d ₁ mm max.	d ₂ mm	F mm	g mm	h mm	s mm	l ₂ mm	f mm ²	F _B kN min.
MRC 56	C, D	63	80	100	125	160	200	250	24	33	33,3	10,0	15	□	30	20	4,0	54	330	56
MRC 80	C, D	80	100	125	160	200	250	315	28	39	39,4	12,0	18	□	35	25	5,0	64	468	80
MRC 112	C, D	80	100	125	160	200	250	315	32	45	45,5	15,0	21	□	40	35	6,0	73	675	112
MRC 160	C, D	100	125	160	200	250	315	-	37	52	52,5	18,0	25	□	50	40	7,0	85	936	160
MRC 224	C, D	125	160	200	250	315	400	-	43	60	60,6	21,0	30	□	60	44	8,0	97	1260	224
MRC 315	C, D	160	200	250	315	400	-	-	48	70	70,7	25,0	36	□	70	50	10,0	114	1750	315

□ = Vol'ná miera
f = Plocha kĺbu
F_B = Pevnosť pri pretrhnutí

□ = Freimaß
f = Gelenkfläche
F_B = Bruchkraft

□ = Free dimension
f = Bearing area
F_B = Breaking load