

## Redlerové dopravné reťaze

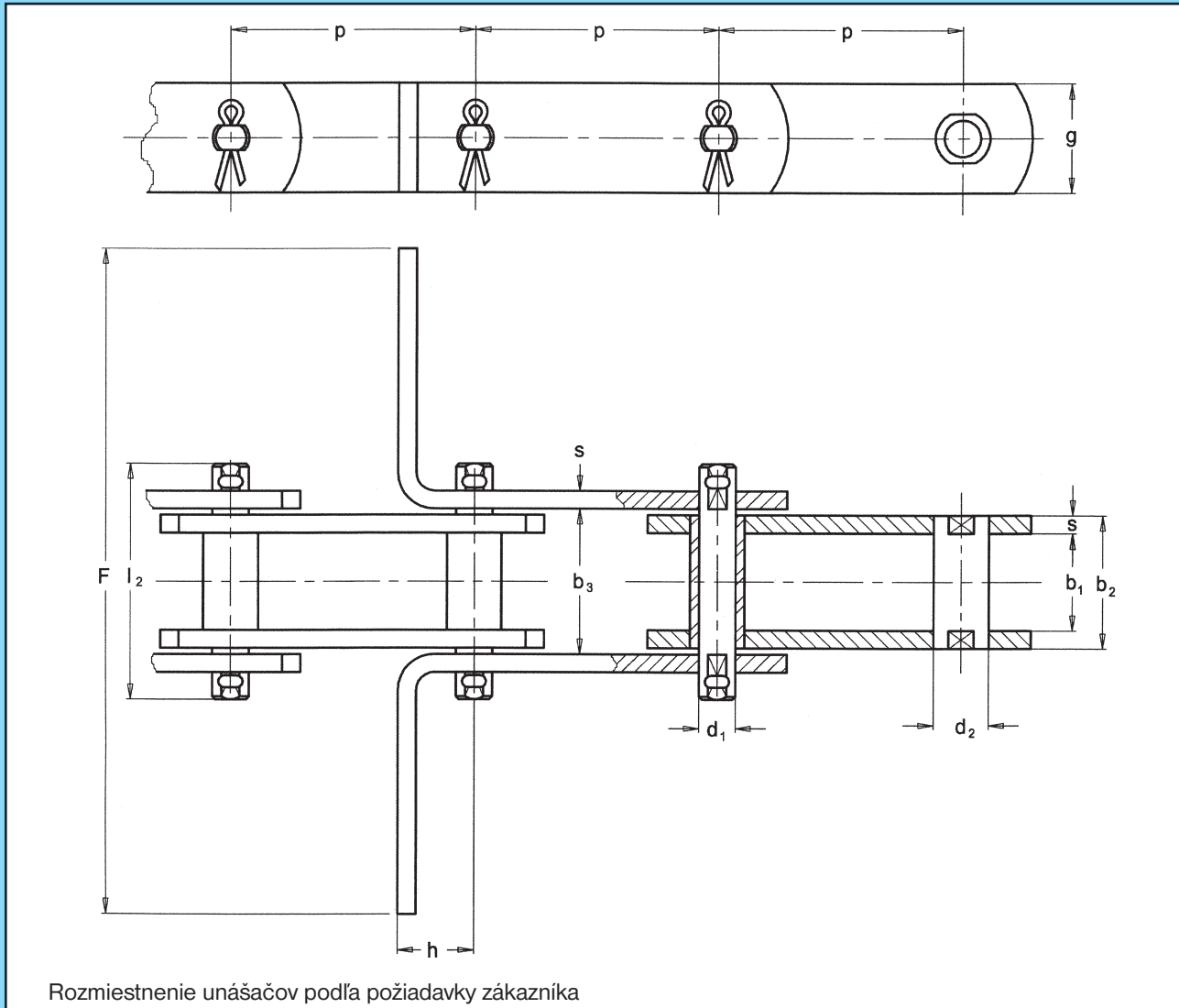
podľa DIN 8165

## Radlerrketten

nach DIN 8165

## Redler chains

to DIN 8165



ISO Nr.	p mm								b <sub>1</sub> mm min.	b <sub>2</sub> mm max.	b <sub>3</sub> mm min.	d <sub>1</sub> mm max.	d <sub>2</sub> mm	F mm	g mm	h mm	s mm	l <sub>1</sub> mm	l <sub>2</sub> mm	f mm <sup>2</sup>	F <sub>B</sub> kN min.
FVC 63	50	63	80	100	125	160	-	-	22	30,5	31	12	18	□	30	25	4	-	55	366	63
FVC 90	50	63	80	100	125	160	200	250	25	35,5	36	14	20	□	35	30	5	-	62	497	90
FVC 112	80	100	125	160	200	250	315	-	30	24,5	43	16	22	□	40	35	6	-	72	680	112
FVC 140	80	100	125	160	200	250	315	400	35	47,5	48	18	26	□	45	45	6	-	80	855	140
FVC 180	100	125	160	200	250	315	400	500	45	64,5	63	20	30	□	50	50	8	-	100	1230	180
FVC 250	125	160	250	315	400	-	-	-	55	72	73	26	36	□	60	55	8	-	114	1870	250
FVC 315	160	200	250	315	400	-	-	-	65	86	87	30	42	□	70	60	10	-	133	2580	315
FVC 400	160	200	250	315	400	-	-	-	70	98	97	31	44	□	70	65	12	-	151	3070	400

□ = Vol'ná miera  
f = Plocha kĺbu  
F<sub>B</sub> = Pevnosť pri pretrhnutí

□ = Freimaß  
f = Gelenkfläche  
F<sub>B</sub> = Bruchkraft

□ = Free dimension  
f = Bearing area  
F<sub>B</sub> = Breaking load