

## Valčekové reťaze

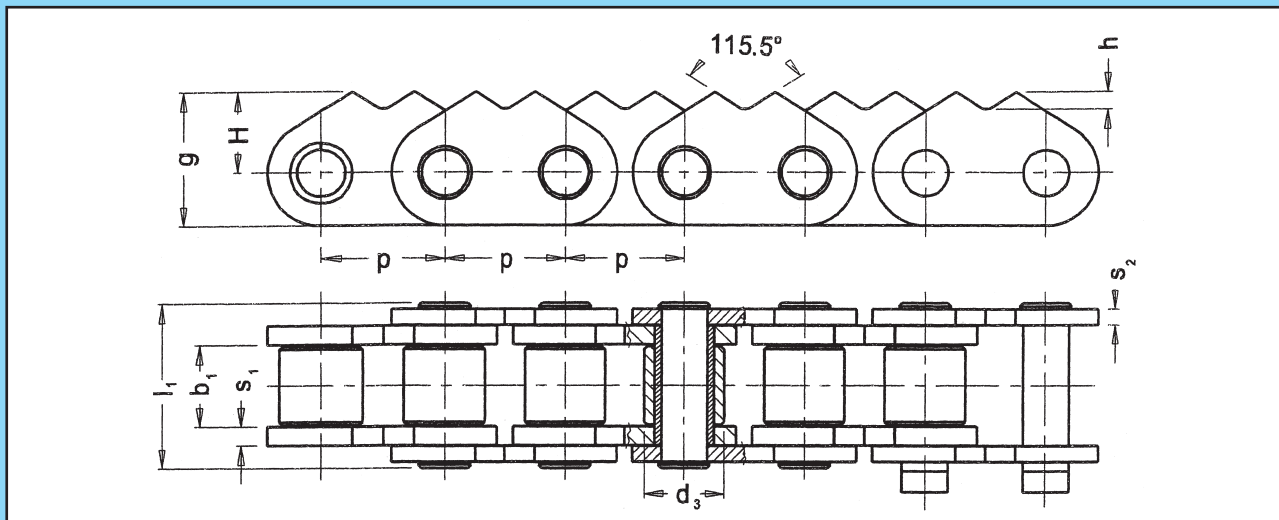
s ozubenými doskami

## Rollenketten

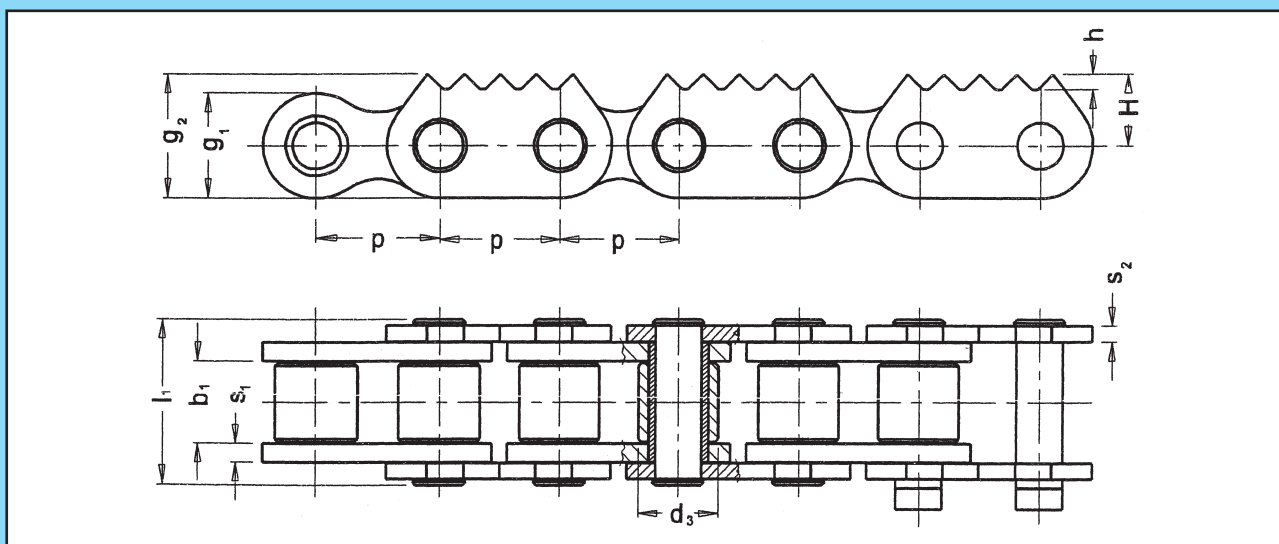
mit verzahnten Laschen

## Roller chains

with toothed plates



ISO Nr.	Obj. čís.	$p$ mm	$b_1$ mm min.	$d_3$ mm h10	$l_1$ mm	$g$ mm	$s_1$ mm	$s_2$ mm	$H$ mm	$h$ mm	$F_B$ kN min.	$Q$ kg/m
24B-Z8	318 181 100 000	38,1	25,4	25,4	53,4	42	6	5	25,5	5,5	160	8,25



ISO Nr.	Obj. čís.	$p$ mm	$b_1$ mm min.	$d_3$ mm h10	$l_1$ mm	$g_1$ mm	$g_2$ mm	$s_1$ mm	$s_2$ mm	$H$ mm	$h$ mm	$Z$	$F_B$ kN min.	$Q$ kg/m
24B-Z9	318 191 177 000	38,1	25,4	25,4	53,4	33,4	39	6	5	22,5	5	5	160	7,45
32B-Z9	318 191 206 000	50,8	30,99	29,21	65,2	42,2	50,9	7	6	30	8,5	4	250	10,3

### Pozn.:

Na požiadanie aj  
vo viacradovom prevedení.  
 $f$  = Plocha kĺbu  
 $F_B$  = Pevnosť pri pretrhnutí  
 $Q$  = Hmotnosť reťaze

### Bemerkung:

Auf Verlangen auch  
mehrfache Ausführung.  
 $f$  = Gelenkfläche  
 $F_B$  = Bruchkraft  
 $Q$  = Kettengewicht

### Note:

Also in multiple  
execution on request.  
 $f$  = Bearing area  
 $F_B$  = Breaking load  
 $Q$  = Chain weight