

Valčkové reťaze

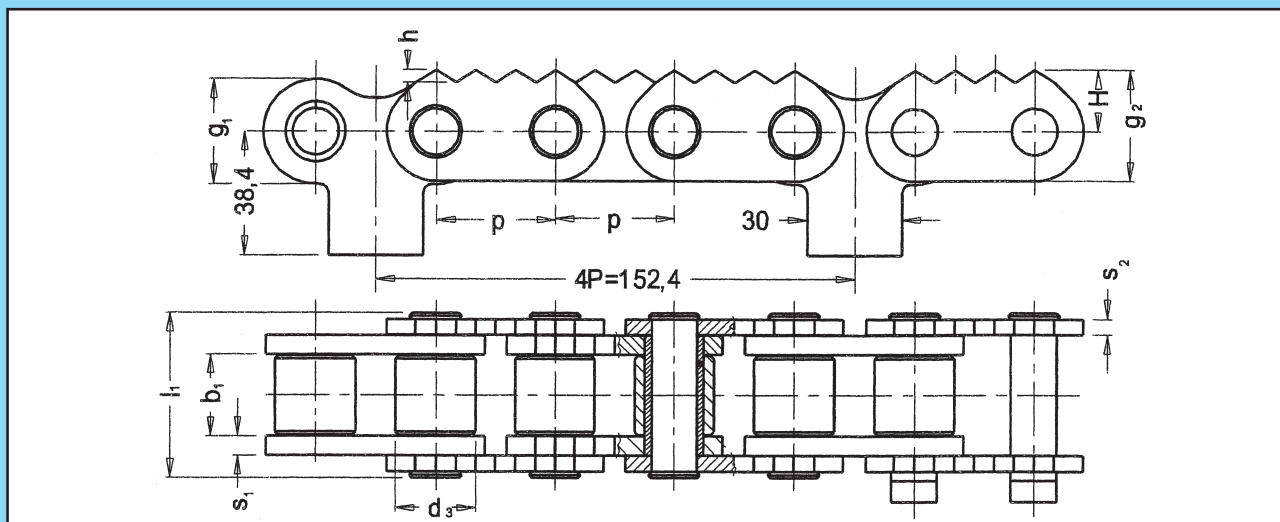
s ozubenými doskami

Rollenketten

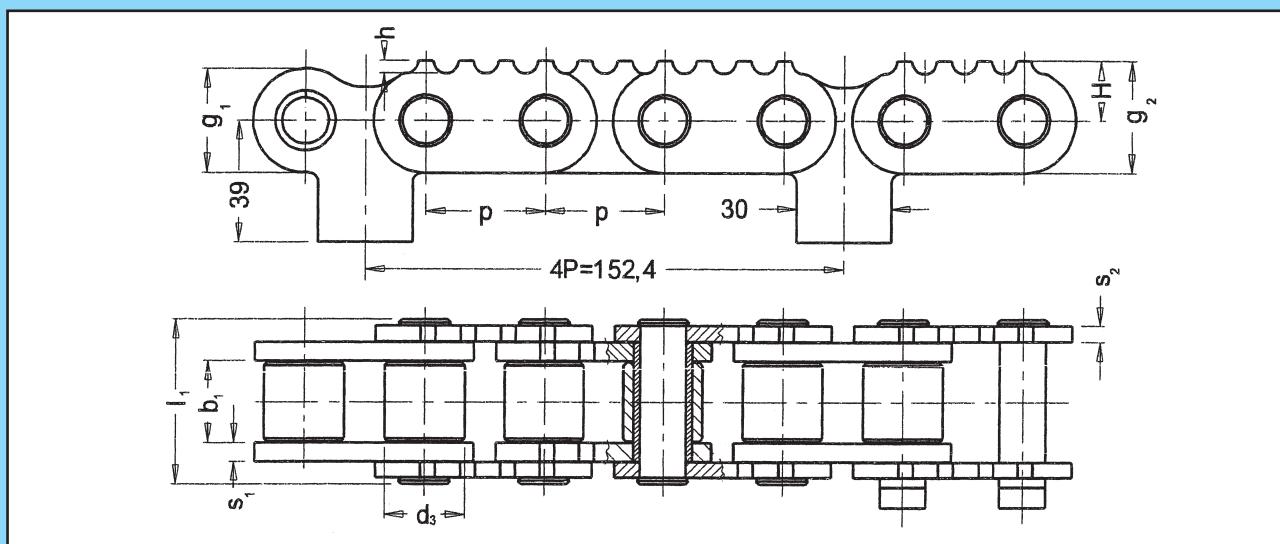
mit verzahnten Laschen

Roller chains

with toothed plates



ISO Nr.	Obj. čís.	p mm	b ₁ mm min.	d ₃ mm h10	l ₁ mm	g ₁ mm	g ₂ mm	s ₁ mm	s ₂ mm	H mm	h mm	Z	F _B kN min.	Q kg/m
24B-1	318 181 103 000	38,1	25,4	25,4	53,4	33	35	6	5	18,5	4	4	160	7,94



ISO Nr.	Obj. čís.	p mm	b ₁ mm min.	d ₃ mm h10	l ₁ mm	g ₁ mm	g ₂ mm	s ₁ mm	s ₂ mm	H mm	h mm	Z	F _B kN min.	Q kg/m
24B-1	318 181 128 000	38,1	25,4	25,4	53,4	33	35,5	6	5	19	4	4	160	8,33

Pozn.:

Na požiadanie aj vo viacradovom prevedení.
f = Plocha kĺbu
F_B = Pevnosť pri pretrhnutí
Q = Hmotnosť reťaze

Bemerkung:

Auf Verlangen auch mehrfache Ausführung.
f = Gelenkfläche
F_B = Bruchkraft
Q = Kettengewicht

Note:

Also in multiple execution on request.
f = Bearing area
F_B = Breaking load
Q = Chain weight