

Valčkové reťaze

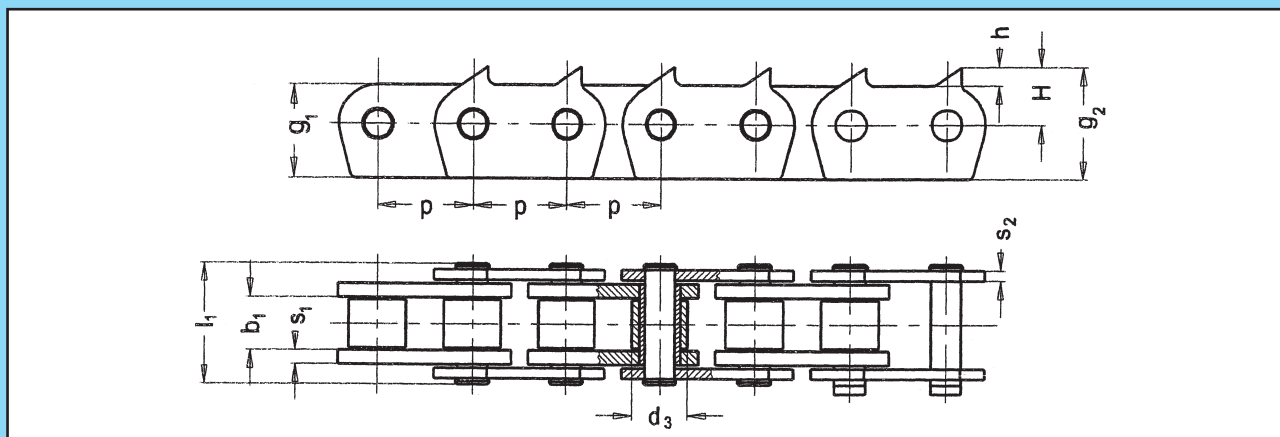
s ozubenými doskami

Rollenketten

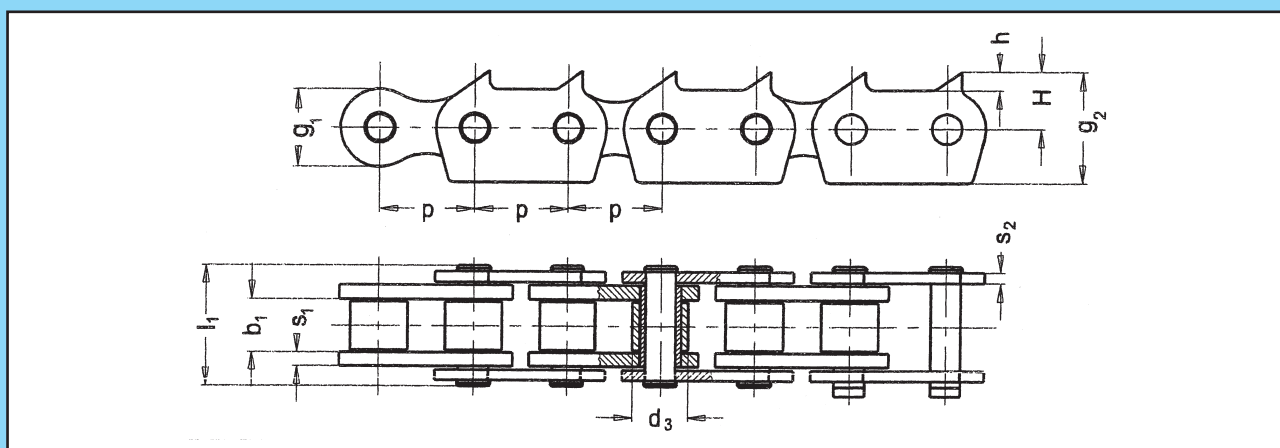
mit verzahnten Laschen

Roller chains

with toothed plates



ISO Nr.	Obj. čís.	p mm	b ₁ mm min.	d ₃ mm h10	l ₁ mm	g ₁ mm	g ₂ mm	s ₁ mm	s ₂ mm	H mm	h mm	Z	F _B kN min.	Q kg/m
32B-1	318 191 281 000	50,8	30,99	29,21	65,2	65,5	75	7	6	30	9,5	2	250	14,90
32B-1	318 181 314 000	50,8	17,02	29,21	51,2	65,5	75	7	6	30	9,5	2	250	11,86
32B-1	318 181 328 000	50,8	30,99	29,21	65,2	65,5	7	7	6	20,5	-	0	250	13,50



ISO Nr.	Obj. čís.	p mm	b ₁ mm min.	d ₃ mm h10	l ₁ mm	g ₁ mm	g ₂ mm	s ₁ mm	s ₂ mm	H mm	h mm	Z	F _B kN min.	Q kg/m
32B-1	318 181 305 000	50,8	19,56	29,21	53,7	42,2	75	7	6	30	9,5	2	250	12,6
32B-1	318 191 202 000	50,8	17,02	28,5	51,2	42,2	75	7	6	30	9,5	2	250	12,4
32B-1	318 191 207 000	50,8	17,02	29,21	51,2	42,2	75	7	6	30	9,5	2	250	12,5
32B-1	318 191 275 000	50,8	30,99	29,21	65,2	42,2	75	7	6	30	9,5	2	250	14,9
32B-1	318 191 296 000	50,8	16,0	28,5	50,2	42,2	75	7	6	30	9,5	2	250	12,4

Pozn.:

Na požiadanie aj
vo viacrádovom prevedení.
f = Plocha kĺbu
F_B = Pevnosť pri pretrhnutí
Q = Hmotnosť reťaze

Bemerkung:

Auf Verlangen auch
mehrfache Ausführung.
f = Gelenkfläche
F_B = Bruchkraft
Q = Kettengewicht

Note:

Also in multiple
execution on request.
f = Bearing area
F_B = Breaking load
Q = Chain weight