

Valčekové reťaze

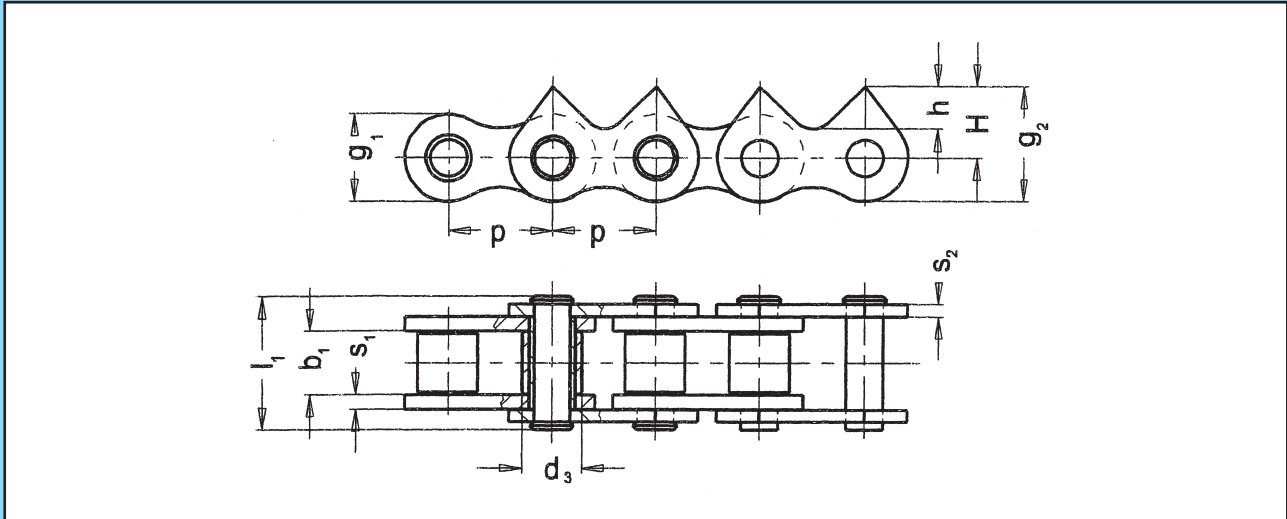
s ozubenými doskami

Rollenketten

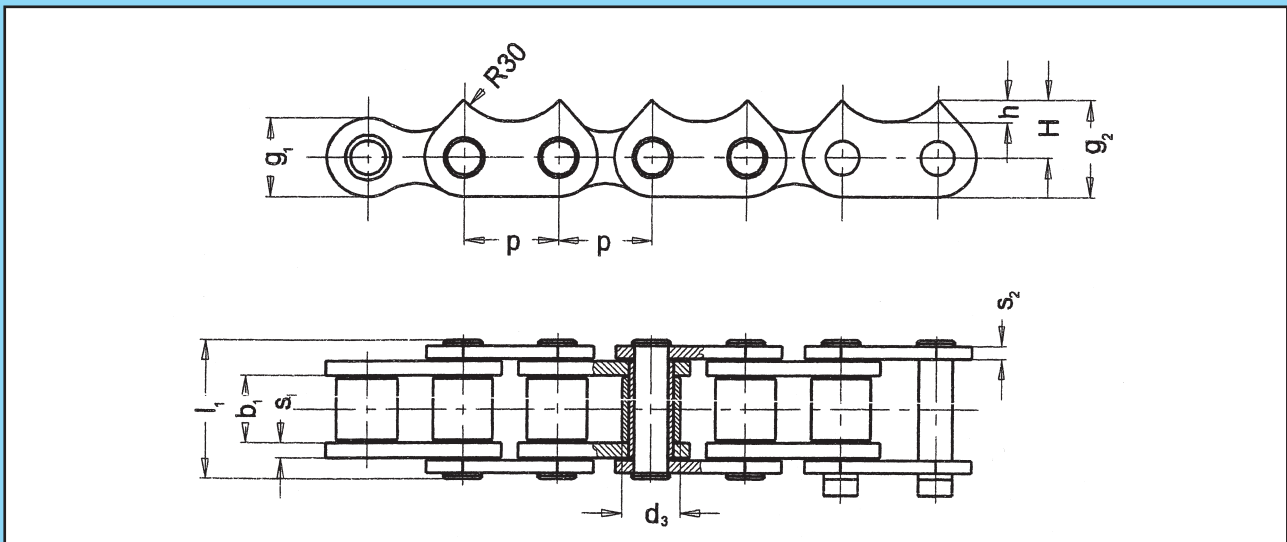
mit verzahnten Laschen

Roller chains

with toothed plates



ISO Nr.	Obj. čís.	p mm	b_1 mm min.	d_3 mm h10	l_1 mm	g_1 mm	g_2 mm	s_1 mm	s_2 mm	H mm	h mm	Z	F_B kN min.	Q kg/m
32B-1	318 191 286 000	50,8	30,99	29,21	65,2	42,2	55,55	7	6	34,65	20,65	2	250	11,07



ISO Nr.	Obj. čís.	p mm	b_1 mm min.	d_3 mm h10	l_1 mm	g_1 mm	g_2 mm	s_1 mm	s_2 mm	H mm	h mm	Z	F_B kN min.	Q kg/m
28B-1	318 181 200 000	44,45	30,99	27,94	62	36,6	45	7	6	26,7	10,21	2	200	9,49

Pozn.:

Na požiadanie aj
avo viacradovom prevedení.
 f = Plocha kĺbu
 F_B = Pevnosť pri pretrhnutí
 Q = Hmotnosť reťaze

Bemerkung:

Auf Verlangen auch
mehrfache Ausführung.
 f = Gelenkfläche
 F_B = Bruchkraft
 Q = Kettengewicht

Note:

Also in multiple
execution on request.
 f = Bearing area
 F_B = Breaking load
 Q = Chain weight