

## Valčkové reťaze

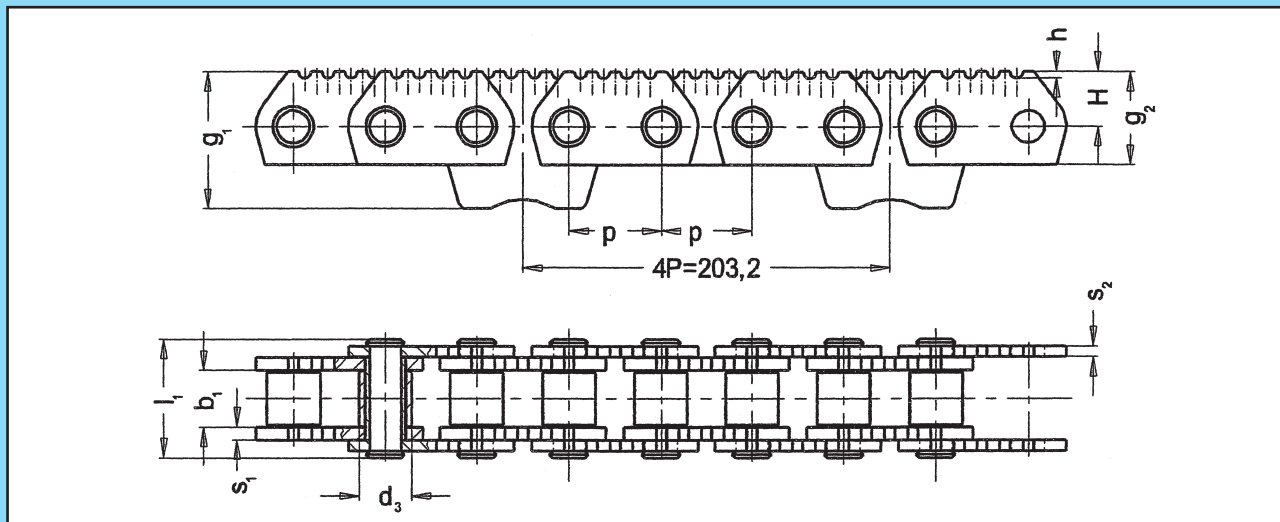
s ozubenými doskami

## Rollenketten

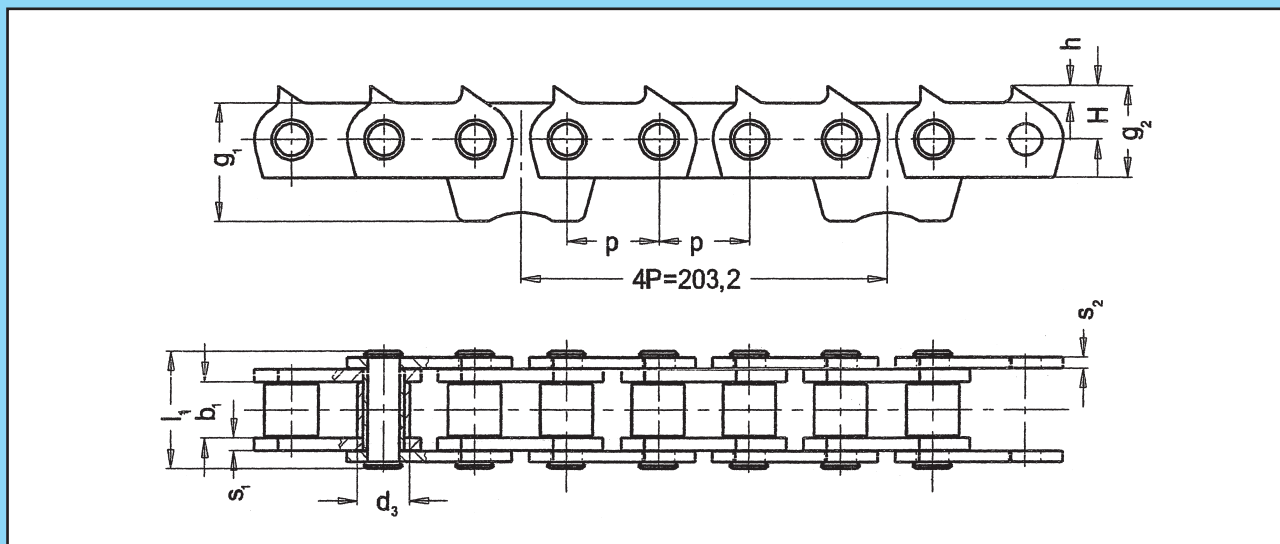
mit verzahnten Laschen

## Roller chains

with toothed plates



ISO Nr.	Obj. čís.	p mm	b <sub>1</sub> mm min.	d <sub>3</sub> mm h10	l <sub>1</sub> mm	g <sub>1</sub> mm	g <sub>2</sub> mm	s <sub>1</sub> mm	s <sub>2</sub> mm	H mm	h mm	Z	F <sub>B</sub> kN min.	Q kg/m
32B-1	318 181 301 000	50,8	30,99	29,21	65,2	75	50,9	7	6	30	3,5	5	250	12,7



ISO Nr.	Obj. čís.	p mm	b <sub>1</sub> mm min.	d <sub>3</sub> mm h10	l <sub>1</sub> mm	g <sub>1</sub> mm	g <sub>2</sub> mm	s <sub>1</sub> mm	s <sub>2</sub> mm	H mm	h mm	Z	F <sub>B</sub> kN min.	Q kg/m
32B-1	318 181 300 000	50,8	30,99	29,21	65,2	75	50,9	7	6	30	9,5	2	250	11,98

### Pozn.:

Na požiadanie aj  
vo viacradovom prevedení.  
f = Plocha kĺbu  
F<sub>B</sub> = Pevnosť pri pretrhnutí  
Q = Hmotnosť reťaze

### Bemerkung:

Auf Verlangen auch  
mehrfache Ausführung.  
f = Gelenkfläche  
F<sub>B</sub> = Bruchkraft  
Q = Kettengewicht

### Note:

Also in multiple  
execution on request.  
f = Bearing area  
F<sub>B</sub> = Breaking load  
Q = Chain weight