

Valčekové reťaze

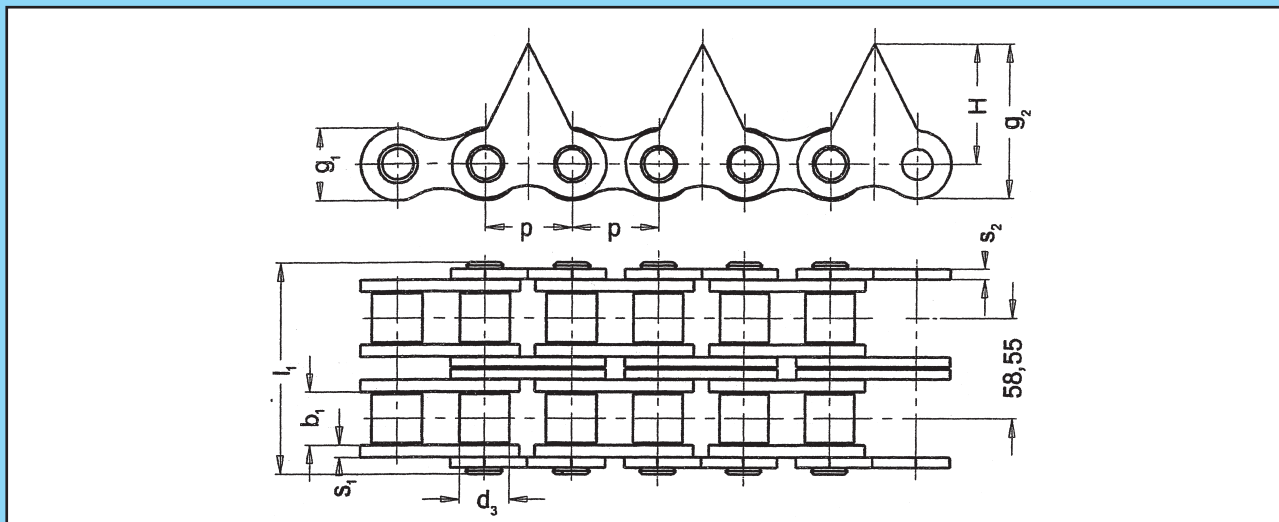
s ozubenými doskami

Rollenketten

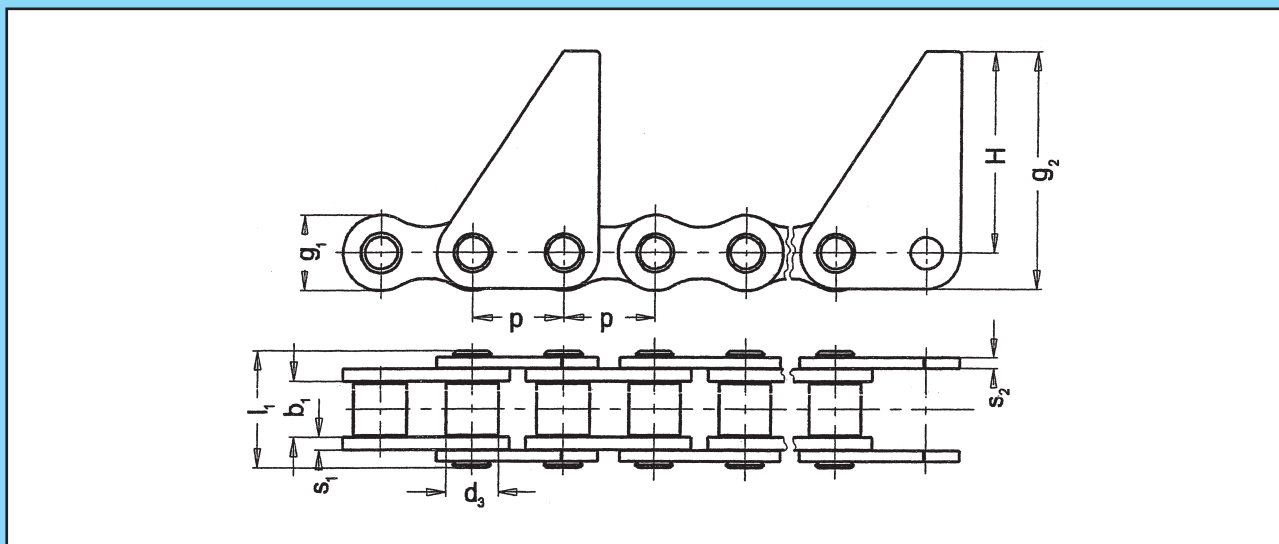
mit verzahnten Laschen

Roller chains

with toothed plates



ISO Nr.	Obj. čís.	p mm	b ₁ mm min.	d ₃ mm h10	l ₁ mm	g ₁ mm	g ₂ mm	s ₁ mm	s ₂ mm	H mm	h mm	Z	F _B kN min.	Q kg/m
32B-2	318 192 278 000	50,8	30,99	29,21	123,8	42,2	89,8	7	6	70	-	1	250	20,42



ISO Nr.	Obj. čís.	p mm	b ₁ mm min.	d ₃ mm h10	l ₁ mm	g ₁ mm	g ₂ mm	s ₁ mm	s ₂ mm	H mm	h mm	Z	F _B kN min.	Q kg/m
32B-1	318 181 300 000	50,8	30,99	29,21	65,2	132	50,9	7	6	112	-	1	250	11,98

Pozn.:

Na požiadanie aj
vo viacradovom prevedení.
f = Plocha kĺbu
F_B = Pevnosť pri pretrhnutí
Q = Hmotnosť reťaze

Bemerkung:

Auf Verlangen auch
mehrfache Ausführung.
f = Gelenkfläche
F_B = Bruchkraft
Q = Kettengewicht

Note:

Also in multiple
execution on request.
f = Bearing area
F_B = Breaking load
Q = Chain weight