

Valčekové reťaze

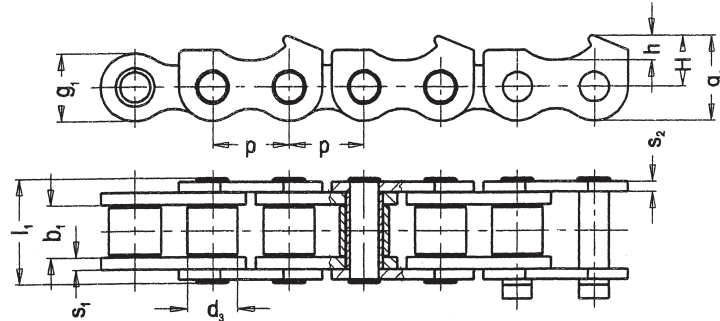
s ozubenými doskami

Rollenketten

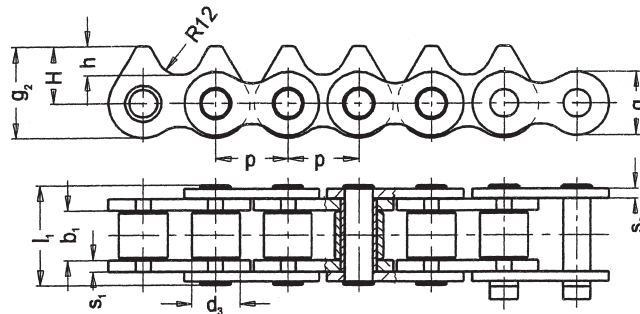
mit verzahnten Laschen

Roller chains

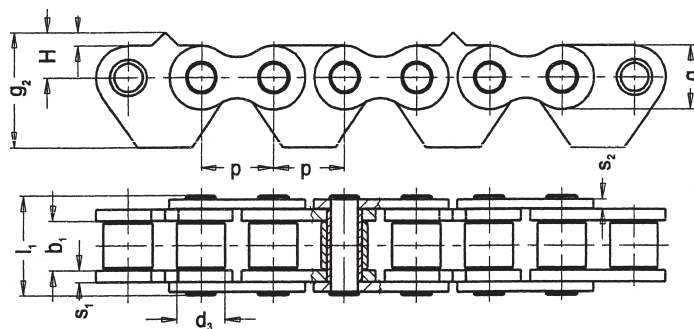
with toothed plates



ISO Nr.	Obj. čís.	p mm	b ₁ mm min.	d ₃ mm h10	l ₁ mm	g ₁ mm	g ₂ mm	s ₁ mm	s ₂ mm	H mm	h mm	Z	F _B kN min.	Q kg/m
24B-1	318 181 130 000	381	25,4	25,4	53,4	33,4	43,7	6	5	27	9	1	160	7,4



ISO Nr.	Obj. čís.	p mm	b ₁ mm min.	d ₃ mm h10	l ₁ mm	g ₁ mm	g ₂ mm	s ₁ mm	s ₂ mm	H mm	h mm	Z	F _B kN min.	Q kg/m
24B-1	318 181 108 000	38,1	25,4	25,4	53,4	33,4	48	6	5	30	15	2	160	7,7



ISO Nr.	Obj. čís.	p mm	b ₁ mm min.	d ₃ mm h10	l ₁ mm	g ₁ mm	g ₂ mm	s ₁ mm	s ₂ mm	H mm	h mm	Z	F _B kN min.	Q kg/m
27B-1	318 181 115 000	38,1	25,4	25,4	53,4	33,4	60	6	5	23,7	7	1	160	6,95

Pozn.:

Na požiadanie aj
vo viacrakovom prevedení.
f = Plocha kíbu
F_B = Pevnosť pri pretrhnutí
Q = Hmotnosť reťaze

Bemerkung:

Auf Verlangen auch
mehrfache Ausführung.
f = Gelenkfläche
F_B = Bruchkraft
Q = Kettengewicht

Note:

Also in multiple
execution on request.
f = Bearing area
F_B = Breaking load
Q = Chain weight