

Dopravné reťaze

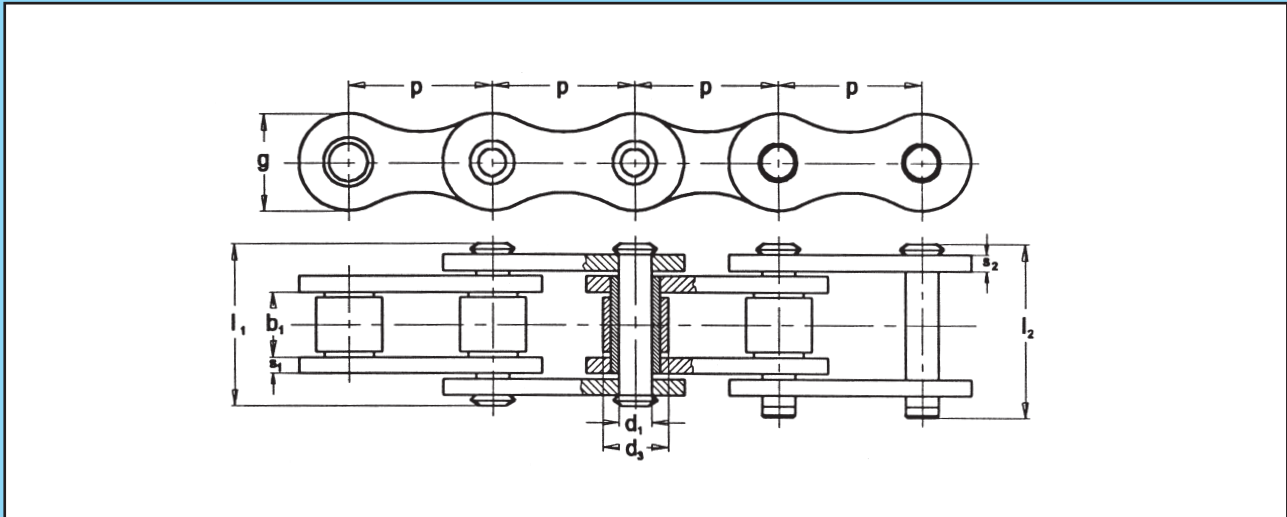
Neštandardné s unášačmi
podľa továrnej normy
rozteč 40 mm

Förderketten

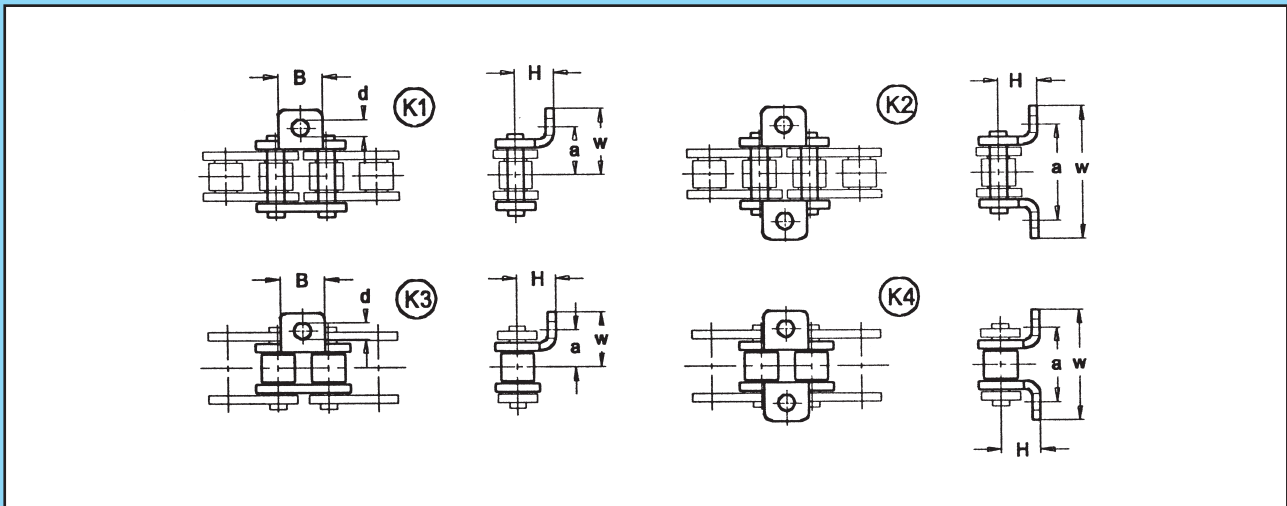
mit Befestigungsflaschen
nach Werksnorm
Teilung 40 mm

Conveyor chains

with attachments to works'
standard pitch
40 mm



Typ. oz. T-40	p mm	b_1 mm min.	d_1 mm h9	d_3 mm h10	l_1 mm	l_2 mm	g mm	s_1 mm	s_2 mm	F_B kN min.	Q kg/m
318 651 040 306	40	20	11,1	21,6	43	48	34	4	4	130	4,7



Typ	d mm	B mm	H mm	a mm	W mm
K1	9	35	26	26,0	31
K2	9	35	26	52,0	62
K3	9	35	26	21,5	35
K4	9	35	26	43,0	70

F_B = Pevnosť pri pretrhnutí
 Q = Hmotnosť reťaze

F_B = Bruchkraft
 Q = Kettengewicht

F_B = Breaking load
 Q = Chain weight